

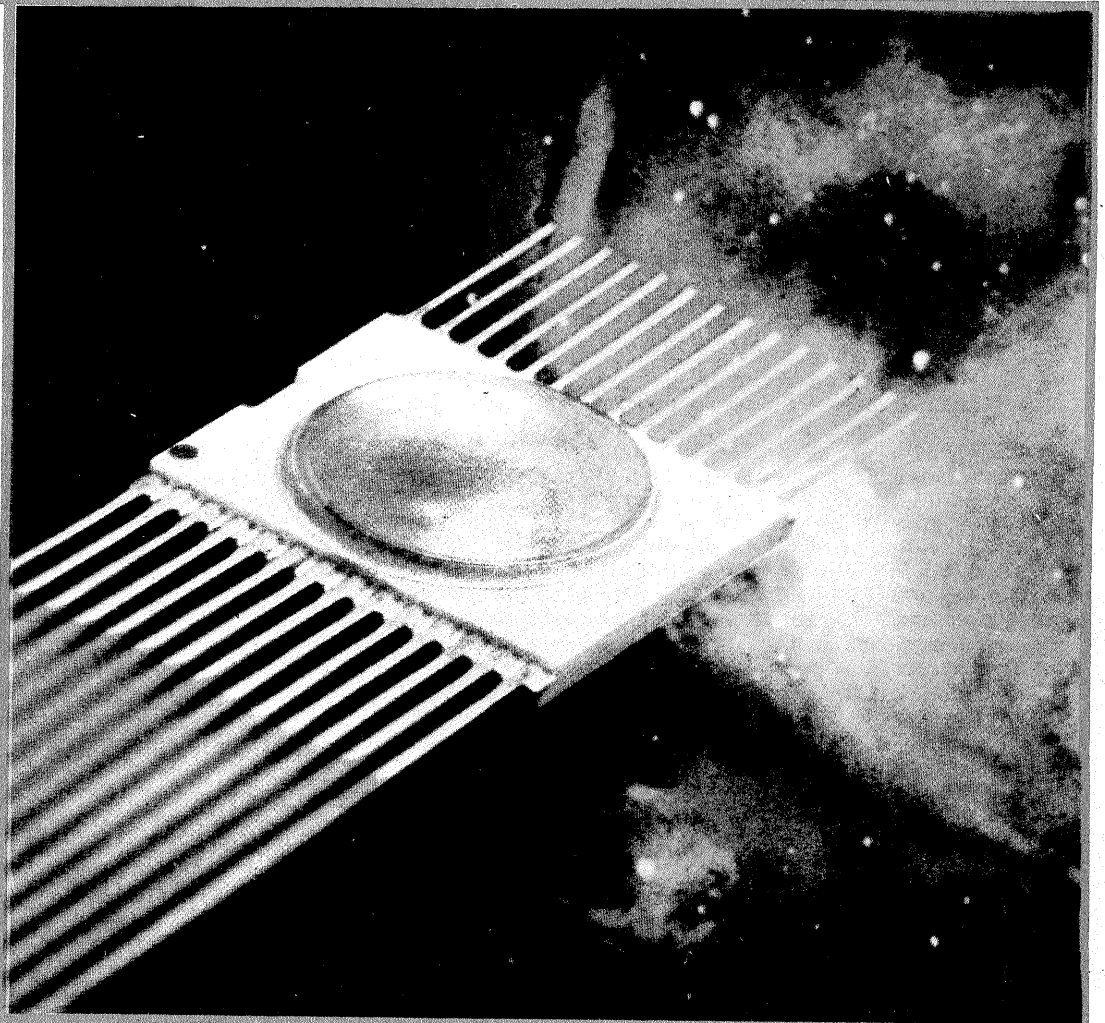
# Tehniium

REVISTĂ LUNARĂ EDITATĂ DE C.C. AL U.T.C. ANUL XVIII - NR. 215 **10/88**

## CONSTRUCȚII PENTRU AMATORI

### SUMAR

- LUCRAREA PRACTICĂ DE BACALAUREAT** ..... pag. 2—3  
Utilizarea sintetizoarelor de frecvență în radioreceptoare
- INIȚIERE ÎN RADIOELECTRONICĂ** ..... pag. 4—5  
Surse de curent constant  
Indicatoare de tensiune
- CQ-YO** ..... pag. 6—7  
Etaje RF de putere  
Circuit defazor
- HI-FI** ..... pag. 8—9  
Decodor stereo  
Circuite integrate decodare stereo
- ATELIER** ..... pag. 10—11  
Televizoare utilizate ca monitoare
- INFORMATICĂ** ..... pag. 12—13  
Calculatorul electronic între două generații  
Calculul azimutului și elevației  
Ceas  
Program pentru digitizarea sunetelor
- AUTOMATIZĂRI** ..... pag. 14—15  
Controlul excitației generatoarelor
- LOCUIȚA NOASTRĂ** ..... pag. 16—17  
Consumul rațional de energie: Încălzirea locală
- AUTO-MOTO** ..... pag. 18—19  
Supervizor auto
- LA CEREREA CITITORILOR** .... pag. 20—21
- REVISTA REVISTELOR** ..... pag. 22  
Oscilator  
Detector  
Amplificator  
Comutator acustic
- CITITORII RECOMANDĂ** ..... pag. 23  
Incinte acustice HI-FI
- SERVICE** ..... pag. 24  
Radioreceptorul SANYO 8U-280A



## TELEVIZOARE UTILIZATE CA MONITORE

(CITIȚI ÎN PAG. 10—11)

## UTILIZAREA SINTETIZOARELOR DE FRECVENȚĂ ÎN RADIORECEPTOARE

BENEDICT MOCANU, ȘTEFAN CHICIOREA, ICSITE, ALEXANDRU DEGERATU, I. „Microelectronica“

La întreprinderea „Microelectronica“ se află în faza finală de procesare-testare-omologare un set de circuite integrate CMOS la comandă (custom design) destinate sintezei de frecvență.

Setul cuprinde patru circuite integrate realizate în tehnologie CMOS-standard:

- MMC381 — circuit de control și divizor de referință pentru sinteza de frecvență;
- MMC382/383 — divizor special zecimal/binar pentru sinteza de frecvență;
- MMC384 — comparator de fază cu eșantionare și memorare.

Caracteristicile electrice statice ale acestor circuite se aliniază la datele de catalog corespunzătoare oricărui circuit din seria CMOS4000 produsă la „Microelectronica“ (vezi Data Book — 1985), exceptând curentul de alimentare statică.

Circuitul MMC381 a fost conceput pentru ca împreună cu circuitul integrat MMC382/MMC383 să constituie partea centrală a unui sistem de sinteză de frecvență cu buclă calată de fază (PLL). Sistemul poate să lucreze în regim autonom sau controlat de un microprocesor.

Circuitul integrat MMC381 conține un etaj oscilator pilotat cu cuarț și un divizor programabil al frecvenței oscilatorului.

Circuitele integrate MMC382/MMC383 sînt concepute astfel încît oricare dintre ele să divizeze frecvența oscilatorului comandat în tensiune. Ambele circuite pot furniza semnale de comandă pentru un prescaler cu 2 sau 4 rate de divizare. Conține și un comparator de fază și frecvență pentru compararea frecvenței obținute prin divizare cu frecvența de referință. Aceasta poate fi, eventual, furnizată de circuitul MMC381.

MMC384 realizează compararea fazei unui semnal oarecare cu semnalul de referință cu două tipuri de comparatoare:

- digital-analogic de câștig mare, cu eșantionarea și memorarea semnalului;
- digital.

Semnalul este mai întii moduliat cu un modulator de fază și apoi comparat.

este un semnal care, filtrat printr-un filtru de bandă (FB), acționează asupra oscilatorului comandat în tensiune (OCT).

În acest fel se obține la ieșirea oscilatorului comandat în tensiune un semnal de frecvență

$$F_o = (Q \cdot N) \cdot \frac{F_R}{M}$$

Divizorul fix ( $\div Q$ ) al frecvenței de ieșire  $F_o$  trebuie inclus numai în cazul frecvențelor de ieșire mai mari de 500 MHz.

Divizarea programabilă cu N se realizează cu ajutorul unui sistem de divizare programabil ce include un prescaler (divizor) cu două rate de divizare  $P/(P+1)$ , în modul următor (vezi figura 1 pentru  $P=10$ ):

— număratoarele programabile A și B sînt încărcate cu codul raportului de divizare dorit (N);

— numărătorul A comandă prescalerul să dividă prin  $(P+1)$  de A ori, după care prescalerul divide prin P de  $(B-A)$  ori;

— la sfîrșitul ciclului, numărătorul B dă comanda de reîncărcare a raportului de divizare N și ciclul se repetă.

Raportul de divizare al numărătorului programabil este:

$$N = A(P+1) + (B-A)P = BP + A \quad (1)$$

Raportul de divizare minim este impus de funcționarea corectă, din punct de vedere logic, a divizorului programabil în ansamblu (B nu poate lua valori mai mici decît P), iar raportul de divizare maxim este

limitat de capacitatea numărătorului B.

Pentru cazul cînd prescalerul a rapoartele de divizare 10 și 11 rezultă:

$$N = 10B + A \quad (2)$$

unde A ia valori între 0 și 9 și

$$N_{\min} = 10B_{\min} + A_{\min} = 10 \times 10 + 0 = 100 \quad (3)$$

$$N_{\max} = 10B_{\max} + 9 \quad (4)$$

În cazul cînd este necesar ca sistemul de divizare programabil să funcționeze la frecvențe mai mari de 50 MHz, se mărește raportul de divizare al prescalerului. De exemplu, pentru un prescaler cu rapoartele de divizare 100 și 101,

$$N = BP + A = 100B + A \quad (5)$$

unde A ia valori între 0 și 99 și

$$N_{\min} = 100B_{\min} + A = 100 \times 100 + 0 = 10\,000 \quad (6)$$

Se observă că în acest caz raportul minim de divizare este  $N_{\min} = 10\,000$ , inacceptabil de mare în multe aplicații.

Pentru reducerea în astfel de cazuri a raportului minim de divizare se folosește un sistem de divizare programabil cu un prescaler cu 4 rate de divizare. În figura 2 este prezentat principiul de funcționare a acestui sistem de divizare programabil exemplificat pentru un prescaler cu ratele 100/101/110/111.

Prescalerul poate diviza cu una din cele 4 rate, în funcție de comenzile combinate primite de la numărătorul

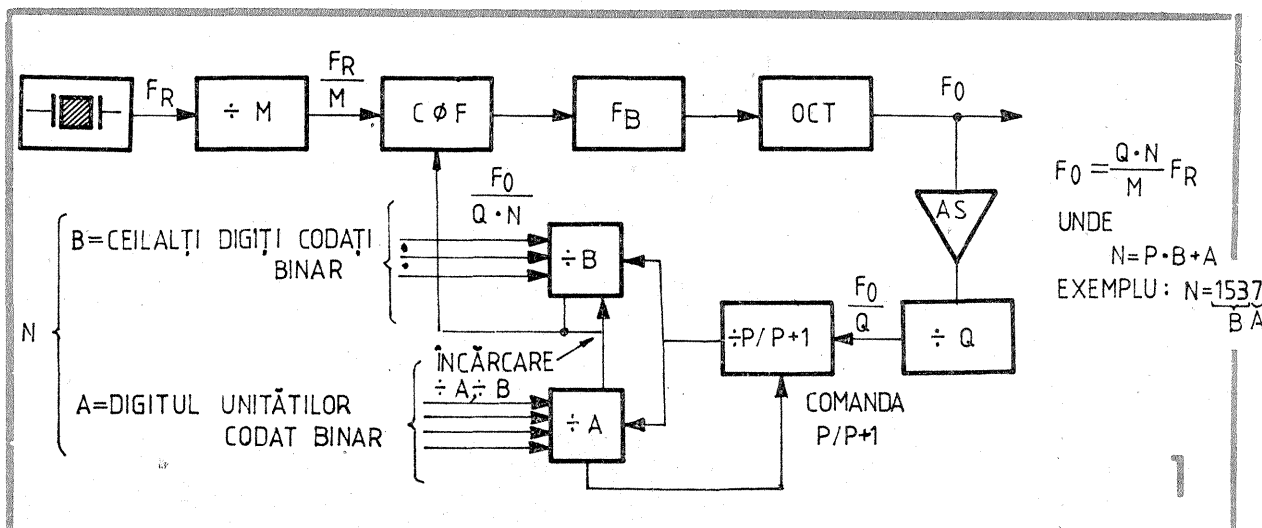
### 1. PRINCIPIILE DE FUNCȚIONARE A UNUI SINTETIZOR DE FRECVENȚĂ

Sintetizorul de frecvență este un bloc în care, folosind o buclă de calare a fazei, se obțin semnale cu frecvențe multiplu ale unei frecvențe stabile.

Schema-bloc a unui sintetizor de frecvență este prezentată în figura 1.

Frecvența de referință ( $F_R$ ), obținută într-un oscilator stabil cu cuarț, este divizată într-un divizor fix sau programabil ( $\div M$ ) pînă la valoarea dorită ( $\frac{R}{M}$ ), care este comparată într-un comparator de fază și frecvență (C  $\phi$  F) cu frecvența divizată corespunzător a semnalului de ieșire ( $\frac{F_o}{Q \cdot N}$ ). Rezultatul comparării

este un semnal care, filtrat printr-un filtru de bandă (FB), acționează asupra oscilatorului comandat în tensiune (OCT).



rătoarele A și B, astfel încât:

a) dacă  $A \geq B$ , atunci

$$N = A \cdot 111 + (B - A) \cdot 110 + [C - (B - A)] \cdot 100 = 100C + 10B + A \quad (7)$$

b) dacă  $A < B$ , atunci

$$N = B \cdot 111 + (A - B) \cdot 101 + [C - (A - B)] \cdot 100 = 100C + 10B + A \quad (7)$$

unde A și B iau valori între 0 și 9. Se observă că în ambele cazuri se obține aceeași relație pentru raportul de divizare. Sistemele funcționează corect din punct de vedere logic dacă  $C = 10$  și deci

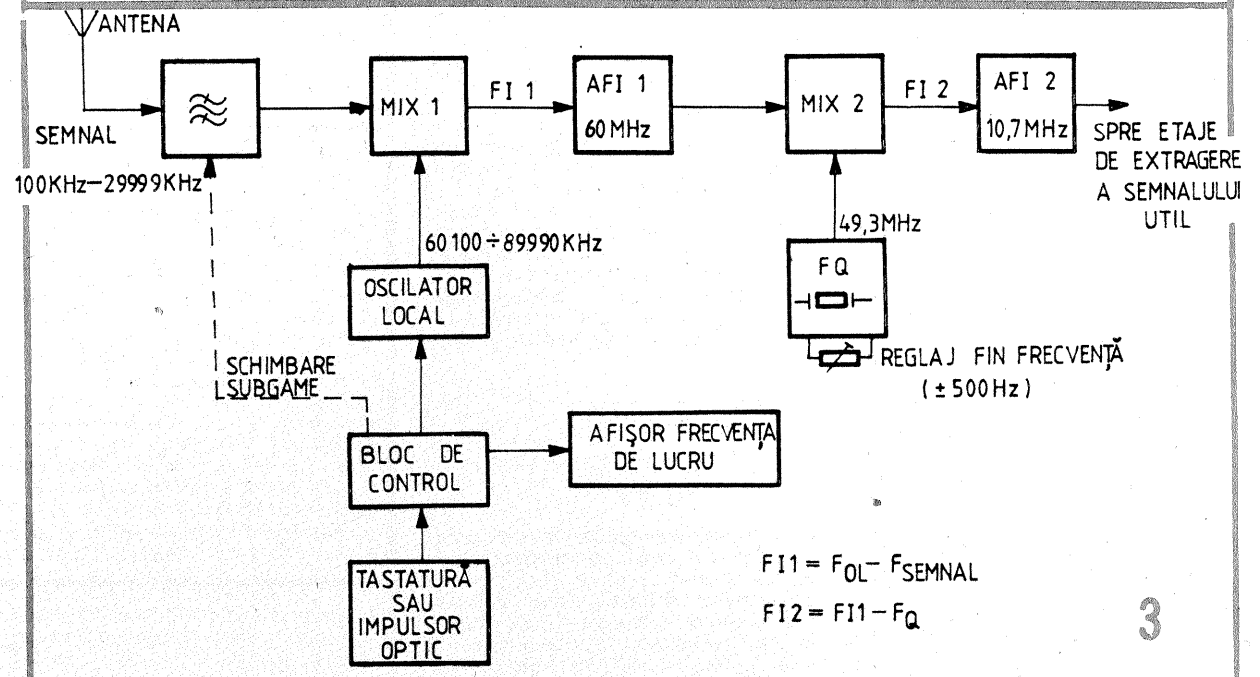
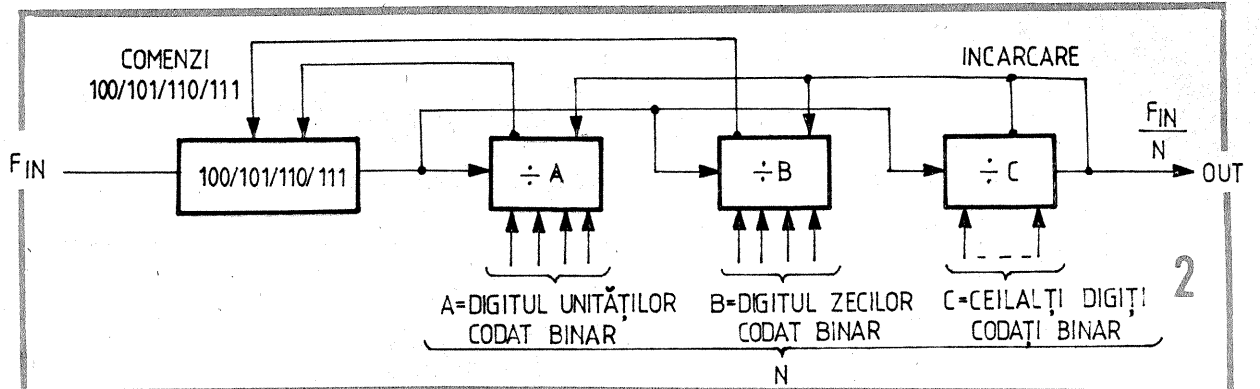
$$N_{\min} = 100 \cdot 10 + 10 \cdot 0 + 0 = 1\,000 \quad (8)$$

Raportul maxim de divizare este

$$N_{\max} = 100C_{\max} + 10 \cdot 9 + 9 = 100C_{\max} + 99 \quad (9)$$

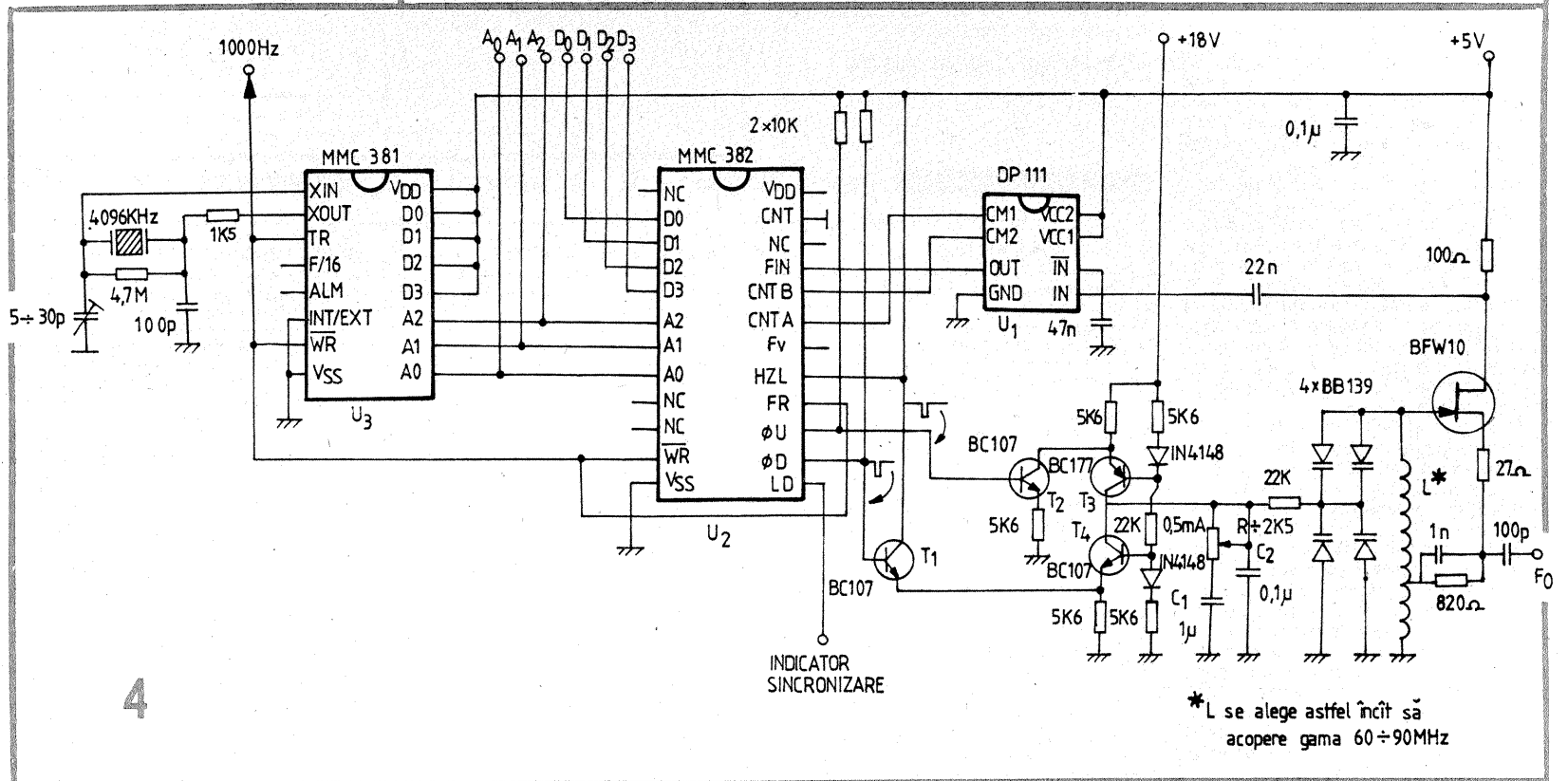
Se observă că în această configurație  $N_{\min}$  are valoarea acceptabilă, de 1 000.

Realizarea unui sintetizor de frecvență cu un număr redus de componente, fabricate în totalitate în țară, a devenit posibilă ca urmare a producerii de circuite integrate specializate pentru această funcție. Astfel, I.P.R.S.-Băneasa produce prescalarele DP11 și DP111, iar „Microelectronica” divizoarele programabile speciale MMC381 și MMC382 (MMC383). Circuitele DP11 (DP111), MMC381 și MMC382 (MMC383), lucrând în conjuncție cu un filtru de bandă și un oscilator comandat în tensiune, realizează un sintetizor de frecvență cu performanțe foarte bune. Dacă se impune ca sintetizorul de frecvență să fie de zgomot foarte mic, se folosește drept comparator de fază și frec-



$$F_{I1} = F_{OL} - F_{SEMNAL}$$

$$F_{I2} = F_{I1} - F_Q$$



vență circuitul integrat MMC384 produs de „Microelectronica”.

## 2. RADIORECEPTOR PERFORMANT REALIZAT CU SINTETIZOR DE FRECVENȚĂ

Sînt dese situațiile în care într-un receptor de tip superheterodină se impune o stabilitate mare (de cel puțin  $10^{-3}$ ) a frecvenței de lucru. Această cerință trebuie îndeplinită în receptoarele de trafic pentru radioamatori și în cele profesionale. În ultimul timp, această cerință este îndeplinită și în radioreceptoarele de larg consum. Ele devin astfel ca-

pabile să recepționeze și emisiuni de tipul bandă laterală unică (BLU), la care se estimează că se va trece, datorită aglomerării tot mai mari a posturilor de emisie.

Stabilitatea mare a frecvenței de lucru se obține dacă oscilatorul local al receptorului este realizat cu un sintetizor de frecvență. În figura 3 este prezentată schema-bloc a unui receptor superheterodină de clasă superioară cu dublă schimbare de frecvență în care oscilatorul local este realizat cu un sintetizor de frecvență. Schema oferă ur-

mătoarele avantaje:

- cu un singur oscilator local se acoperă întreaga gamă a frecvențelor de lucru pentru care a fost conceput:  $100\text{ kHz} \div 29,999\text{ MHz}$ ;
- se asigură un pas de frecvență de 1 kHz;
- prin alegerea primei frecvențe intermediare de 60 MHz se elimină recepția pe frecvența imagine;
- selectivitatea se asigură cu un filtru cu cuarț după a doua schimbare de frecvență;
- se obține sensibilitate mare datorită amplificării mari în etapele

de frecvență intermediară.

Schema electrică a oscilatorului local realizat cu un sintetizor de frecvență este prezentată în figura 4. Circuitele integrate DP111 (prescaler cu ratele 100/101/110/111) și MMC382 (circuit integrat specializat ce preia funcțiile divizoarelor A, B și C din figura 2) asigură divizarea programabilă cu N la ieșirea Fv a circuitului MMC382. Se asigură astfel rapoartele de divizare necesare pentru a baleia toată banda de frec-

(CONTINUARE ÎN PAG. 15)





# INITIERE IN RADIOELECTRONICĂ

## SURSE DE CURENT CONSTANT

(URMARE DIN NR. TRECUT)

Această abordare empirică ne arată că sursele de tensiune constantă și sursele de curent constant nu sînt, de fapt, decît cazuri particulare de generatoare care, asociate cu un circuit de sarcină dat, realizează condiția  $r \ll R$ , respectiv  $R \ll r$ .

Mai rezultă de aici faptul important că nu putem discocia sursa de curent constant (tensiune constantă) de circuitul extern de sarcină pentru care a fost proiectată, fără riscul de a-i înrăutăți performanțele, respectiv „stabilitatea” curentului (tensiunii la borne).

**Exemplu.** Pentru o rezistență de sarcină  $R$  cunoscută, care poate varia în intervalul maxim  $0 \div 5 \text{ k}\Omega$ , dorim să realizăm o sursă de curent constant cu valoarea  $I_0 = 10 \mu\text{A}$ . În plus, ne propunem ca valoarea reală a curentului să nu scadă cu mai mult de 1% (respectiv  $0,1 \mu\text{A}$ ) atunci cînd  $R$  crește de la zero la valoarea maximă de  $5 \text{ k}\Omega$ .

Conform celor discutate, rezistența internă a sursei va trebui să fie cu mult mai mare decît  $R$  în întreaga plajă de variație, deci mult mai mare decît valoarea maximă  $R_{\text{max}} = 5 \text{ k}\Omega$ . Ultima precizare din enunț ne obligă să alegem  $r \geq 100 \cdot R_{\text{max}} = 500 \text{ k}\Omega$  (de fapt, un calcul riguros ne conduce la condiția  $r \geq 99 \cdot R_{\text{max}}$ ). Putem lua la limita de acceptabilitate  $r = 500 \text{ k}\Omega$ . Valoarea necesară a lui  $E$  o deducem din relația (8), respectiv  $E = r \cdot I_0 = 500 \text{ k}\Omega \cdot 10 \mu\text{A} = 5 \text{ V}$ .

Practic, sursa căutată poate fi obținută legînd în serie o rezistență precisă  $r = 500 \text{ k}\Omega$  cu un stabilizator foarte precis de  $5 \text{ V}$ , a cărui rezistență internă  $r'$  să fie neglijabilă în raport cu  $r$  (figura. 5).

O soluție și mai bună este cea din figura 6, unde, pentru a ține cont de erorile inevitabile ale mărimilor  $R$ ,  $r$  și  $r'$ , s-a introdus posibilitatea de reglaj prin intermediul potențiometrului  $P$ .

Este ușor de observat că sursa satisface cerințele problemei, dar lucrurile se schimbă radical dacă încercăm să impunem un alt domeniu pentru rezistența de sarcină  $R$ . De exemplu, pentru  $R$  variabil în plaja  $0 \div 100 \text{ k}\Omega$ , circuitul din figura 5 ar avea un curent variabil între  $10 \mu\text{A}$  și cca  $8,33 \mu\text{A}$ , deci sursa nu ar mai putea fi considerată de curent constant (se impune reproiectarea pentru noile condiții date).

### 3. Dualismul tensiune-curent

O analiză mai atentă a celor expuse anterior ne conduce la concluzia că între sursele de tensiune constantă și sursele de curent constant există o pronunțată asemănare, mai precis proprietățile primelor pot fi deduse direct din proprietățile celorlalte (și viceversa) prin simpla înlocuire reciprocă a noțiunilor „opuse” tensiune-intensitatea curentului, rezistență-conductanță, scurtcircuit-circuit deschis, serie-parallel etc.

Acest dualism își are originea în situarea celor două categorii de

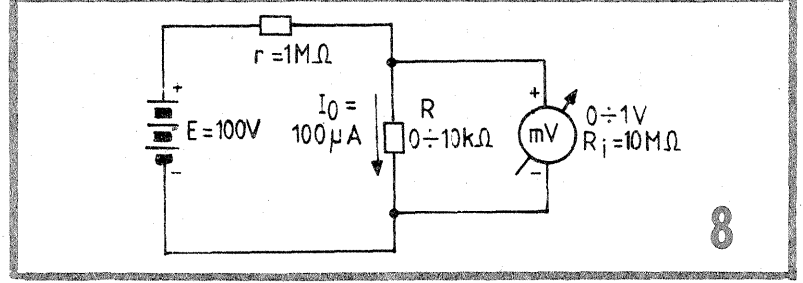
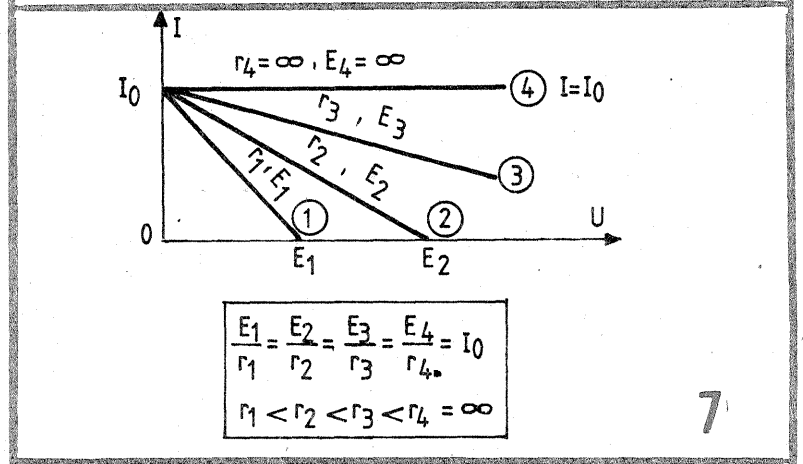
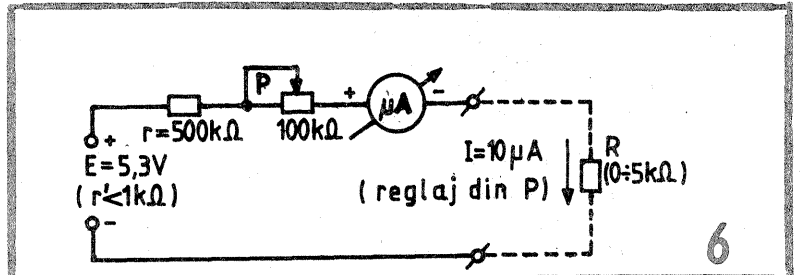
surse — de tensiune, respectiv de curent (vom presupune în continuare subînțeles atributul „constant”) — la extremitățile diametral opuse ale familiei generatoarelor electrice din punct de vedere al valorii rezistenței interne  $r$  în comparație cu rezistența de sarcină  $R$ . Inseși relațiile (5) și (9) care exprimă tensiunea la borne, respectiv intensitatea curentului,

$$U = \frac{E}{1 + r/R} \quad (5)$$

$$I = \frac{I_0}{1 + R/r} \quad (9)$$

de la care am plecat în definirea surselor de tensiune, respectiv de curent, devin „identice” prin prisma dualismului enunțat, adică înlocuind reciproc tensiunea ( $U$ ) cu intensitatea curentului ( $I$ ), tensiunea în circuit deschis ( $E$ ) cu intensitatea curentului de scurtcircuit ( $I_0$ ), rezistențele ( $r$ ,  $R$ ) cu conductanțele asociate ( $g = 1/r$ ,  $G = 1/R$ ).

(CONTINUARE ÎN NR. VIITOR)



Pagini realizate de fiz. A. MĂRCULESCU

PROPRIETĂȚI	SURSE DE TENSIVUNE CONSTANTĂ	SURSE DE CURENT CONSTANT
a) Proprietatea de definiție	Tensiunea la borne ( $U$ ) independentă de intensitatea curentului absorbit ( $I$ )	intensitatea curentului absorbit ( $I$ ) independentă de tensiunea la borne ( $U$ )
b) Condiția teoretică de realizare	Rezistența internă nulă, $r = 0$	Conductanța internă nulă, $g = 1/r = 0$ ( $r = \infty$ )
c) Condiția practică de realizare	Rezistența internă neglijabilă în raport cu rezistența de sarcină, $r \ll R$	Conductanța internă neglijabilă în raport cu conductanța de sarcină, $g \ll G$ ( $r \gg R$ )
d) Situație periculoasă care impune introducerea protecției	Scurtcircuit la borne, $R = 0$ (intensitatea curentului absorbit crește excesiv, pînă la valoarea maximă $I_s = E/r$ )	Circuit extern deschis, $G = 0$ ( $R = \infty$ ) (tensiunea la borne crește excesiv, pînă la valoarea maximă $E$ )
e) Conectarea unor rezistențe/conductanțe în circuit	e1) Se pot conecta în paralel cu $R$ rezistențe nu prea mici, fără a afecta tensiunea la borne, $U$ e2) Conectarea unor rezistențe în serie cu $R$ duce la scăderea tensiunii pe sarcina $R$	e1) Se pot conecta în serie cu $G$ ( $R$ ) conductanțe nu prea mici (rezistențe nu prea mari), fără a afecta intensitatea curentului, $I$ e2) Conectarea unor conductanțe în paralel cu $G$ ( $R$ ) duce la scăderea intensității curentului prin sarcina $G$ ( $R$ )
f) Conectarea surselor în serie/paralel	f1) În general se pot conecta în serie două sau mai multe surse, tensiunile însumîndu-se f2) Este contraindicată conectarea surselor în paralel (poate fi pus în pericol circuitul intern al surselor)	f1) În general se pot conecta în paralel două sau mai multe surse, intensitățile curentului prin sarcină însumîndu-se f2) Este contraindicată conectarea surselor în serie (poate fi pus în pericol circuitul extern de sarcină)
g) Eroarea relativă maximă, $\epsilon$ (%) (pentru $E$ și $r$ constante)	Atunci cînd $R$ variază în plaja $R_{\text{min}} \div \infty$ $\epsilon_U (\%) = \frac{E - U}{E} \cdot 100 = \frac{100}{1 + R_{\text{min}}/r}$	Atunci cînd $G$ variază în plaja $G_{\text{min}} \div \infty$ $\epsilon_I (\%) = \frac{I_0 - I}{I_0} \cdot 100 = \frac{100}{1 + G_{\text{min}}/g} = \frac{100}{1 + r/R_{\text{max}}}$
h) Condiția necesară pentru ca eroarea relativă maximă să nu depășească o valoare $\epsilon$ (%) prestabilită (pentru $E = \text{constant}$ )	$r \leq r_{\text{max}} = \frac{R_{\text{min}}}{100/\epsilon - 1}$	$g \leq g_{\text{max}} = \frac{G_{\text{min}}}{100/\epsilon - 1}$ $r \geq r_{\text{min}} = R_{\text{max}} (100/\epsilon - 1)$
	h2) La alegerea rezistenței de sarcină $R$ pentru o sursă dată ( $r = \text{constant}$ ) $R \geq R_{\text{min}} = r(100/\epsilon - 1)$	h2) La alegerea conductanței de sarcină $G$ pentru o sursă dată ( $g = \text{constant}$ ) $G \geq G_{\text{min}} = g(100/\epsilon - 1)$ $R \leq R_{\text{max}} = \frac{r}{100/\epsilon - 1}$



**C**onstructorii amatori cunosc bine montajele de tip „VU-metru cu LED-uri”, utilizate pentru indicarea optică, în trepte, a nivelului semnalelor de audiofrecvență de la ieșirea amplificatoarelor AF, magnetofonelor, casetofonelor etc. Alăturat propunem începătorilor experimentarea unor variante simple de „VU-metru” pentru tensiune continuă, destinate supravegherii surselor de alimentare, mai ales când acestea sînt susceptibile de variații importante ale tensiunii în timp sau în funcție de condițiile de sarcină și, bineînțeles, când consumul suplimentar al indicatorului nu afectează semnificativ sursa.

Un exemplu tipic de aplicabilitate practică îl constituie urmărirea variațiilor de tensiune la bornele acumulatorilor auto în timpul exploatarea lor normale pe autoturism, pe parcursul încărcării suplimentare de la rețea sau în cazul alimentării altor consumatori neconvenționali. Se știe cât este de important pentru durata de „viață” a acumulatorului de a nu permite nici încărcarea lui excesivă, dar nici descărcarea sub o anumită limită a tensiunii la borne.

Indicatoarele propuse în continuare nu trebuie și nici nu pot să înlocuiască instrumentele clasice de măsură în operații delicate cum ar fi formarea sau încărcarea acumulatorilor. Ele pot însă oferi, cu un efort minim de urmărire și într-un mod foarte plăcut, o imagine de ansamblu asupra stării bateriei, punînd în evidență valoarea aproximativă a tensiunii la borne, ca și tendința de variație la diverse solicitări mai importante de curent (acționarea demarorului, a farurilor etc.).

O primă variantă, arătată în figura 1, a fost proiectată și experimentată pentru acumulatorii auto cu tensiunea nominală de 6 V. Plaaja de indicație a fost aleasă între 3,25 V și 7,75 V, acoperind astfel cu o bună marjă de siguranță domeniul uzual de variație a tensiunii la bornele acestor acumulatori.

Principiul de funcționare rezultă ușor din schema electrică: tensiunea bateriei este divizată cu ajutorul unui grup serie de diode ( $D^*$ ,  $D_1$ — $D_5$ ), LED-urile (1—6) fiind alimentate decalat, prin intermediul unor rezistențe de limitare ( $R_1$ — $R_6$ ), cu fracțiuni din ce în ce mai mici din tensiunea totală. Atunci cînd tensiunea bateriei este maximă,  $U = U_{Max} = 7,75$  V (s-a ales intenționat o valoare mai mare decît tensiunea maximă uzuală la bornele acumulatorilor de 6 V), potențialele punctelor A, B, C, D, E și F sînt de masă au valorile indicate în partea de sus a schemei. Toate LED-urile sînt în acest caz aprinse la maximum, rezistențele de limitare  $R_1$ — $R_6$  fiind dimensionate corespunzător.

În exemplul numeric dat s-au considerat LED-uri cu un curent maxim de cca 20 mA și cu o cădere de tensiune pentru 20 mA de cca 2 V. În plus, s-a presupus că tensiunea minimă la care LED-urile încep să ilumineze este de cca 1,7 V. Recomandăm ca aceste supoziții, care au de fapt o temeinică justificare experimentală, să fie verificate pentru fiecare LED în parte înainte de a trece la realizarea practică a montajului, deoarece mai pot apărea și surprize neplăcute (există, de exemplu, LED-uri de 20 mA care au căderea maximă de tensiune de cca 1,6—1,7 V). Amatorii care dispun de alte tipuri de LED-uri pot realiza montajul dimensionînd corespunzător valorile rezistențelor  $R_1$ — $R_6$ .

Revenind la principiul de funcționare, constatăm, de exemplu, că pentru  $U = U_{Max} = 7,75$  V, potențialul punctului F este de 2,45 V. Pentru ca dioda luminescentă LED 6 să ilumineze la maximum în acest caz, căderea de tensiune pe ea trebuie să fie de 2 V, deci rezistența  $R_6$  inseriată cu ea va trebui să preia diferența de  $2,45$  V— $2$  V =  $0,45$  V, la curentul de cca 20 mA. Rezultă de aici  $R_6 = 0,45$  V/20 mA =  $22,5 \Omega$ , valoare notată în paranteză. Practic se

# INDICATOARE DE TENSIUNE

poate lua pentru  $R_6$  valoarea standardizată de  $22 \Omega$  ( $\pm 5 \div 10\%$ )/0,5 W. În mod similar se procedează și la alegerea lui  $R_1$ — $R_5$ , valorile calculate fiind indicate în paranteze.

Să presupunem acum că tensiunea  $U$  începe să scadă lent, plecînd de la valoarea inițială  $U_{Max} = 7,75$  V. Primul care va „simți” această scădere va fi LED-ul 6, deoarece în serie cu el se află elementul liniar  $R_6$ . Concomitent, atunci cînd potențialul punctului F atinge cca 1,7 V, LED 6 nu va mai conduce semnificativ, fiind practic stins complet (implicit căderea de tensiune pe  $R_6$  devenind aproximativ nulă). Prin urmare, pragul  $U$  la care LED 6 se stinge complet este cu cca  $2,45$  V— $1,7$  V =  $0,75$  V mai mic ca  $U_{Max}$  (7,75 V), adică de aproximativ 7 V.

Pe parcursul acestei etape, cînd  $U$  scade între 7,75 V și 7 V, potențialele punctelor A, B, C, D, E se păstrează aproximativ constante, datorită consumului LED-urilor 1—5 (practic scad și ele, dar foarte puțin).

La scăderea în continuare a tensiunii  $U$  nu ne mai interesează LED 6, stins complet, chiar dacă la bornele grupului serie  $D_5$ — $D_6$ —LED6 mai avem încă o cădere „reziduală” de tensiune. În schimb, vom observa că și potențialul punctului E scade, ducînd treptat la stingerea lui LED 5, operație ce se încheie pentru același prag de cca 1,7 V, deci pentru o valoare  $U$  cu  $3,2$  V— $1,7$  V =  $1,5$  V mai mică decît  $U_{Max}$ , respectiv pentru  $U = 7,75$  V— $1,5$  V =  $6,25$  V.

Din aproape în aproape obținem similar toate pragurile  $U$  la care LED-urile se sting complet (notate în partea de jos a schemei).

Precizia cu care indicatorul marchează, prin stingerea succesivă a LED-urilor, pragurile de tensiune menționate, depinde esențial de căderile de tensiune pe diodele divizorului  $D^*$ ,  $D_1$ — $D_5$ . Chiar dacă pentru  $U = U_{Max}$  putem realiza suficient de precis potențialele dorite în punctele A, B, C, D, E, F (prin sortarea adecvată a diodelor), situația nu se poate păstra decît aproximativ pe măsură ce  $U$  scade. Într-adevăr, fiecare LED stins înseamnă o scădere cu cca 20 mA a curentului prin diodele ce îl preced, deci o reducere — e drept, nu prea mare — a căderii de tensiune pe aceste diode. Experiența demonstrează că, realizat cu migală (sortare atentă a diodelor, redimensionarea rezistențelor după fiecare diodă înlocuită etc.), montajul poate asigura lejer o „precizie” de  $\pm 0,2$  V, ceea ce reprezintă mai mult decît suficient pentru supravegherea curentă a tensiunii la bornele acumulatorului.

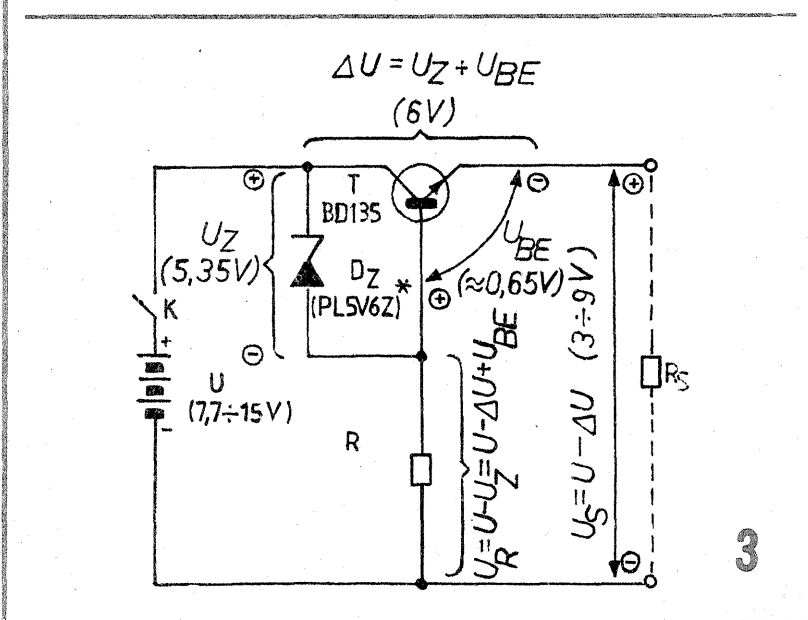
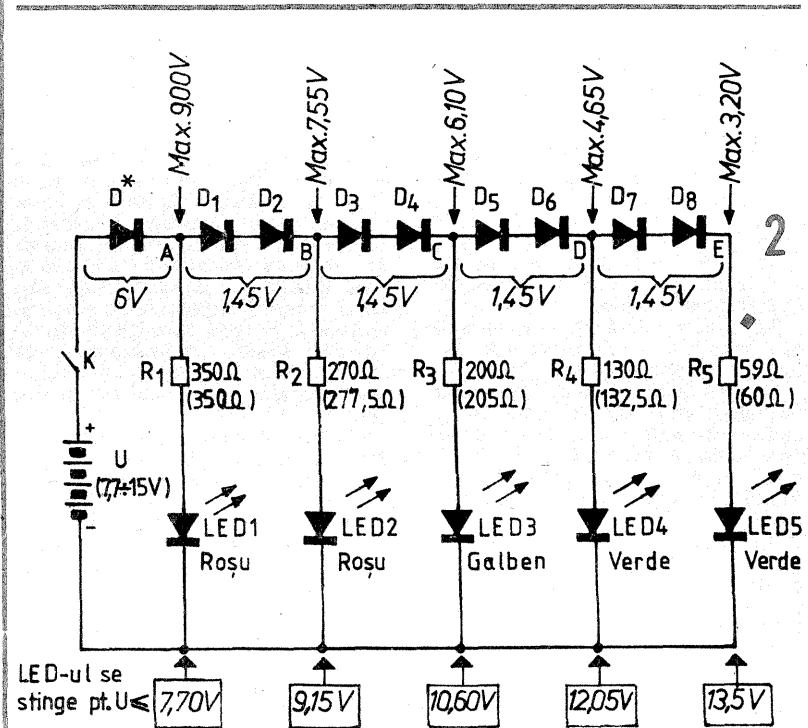
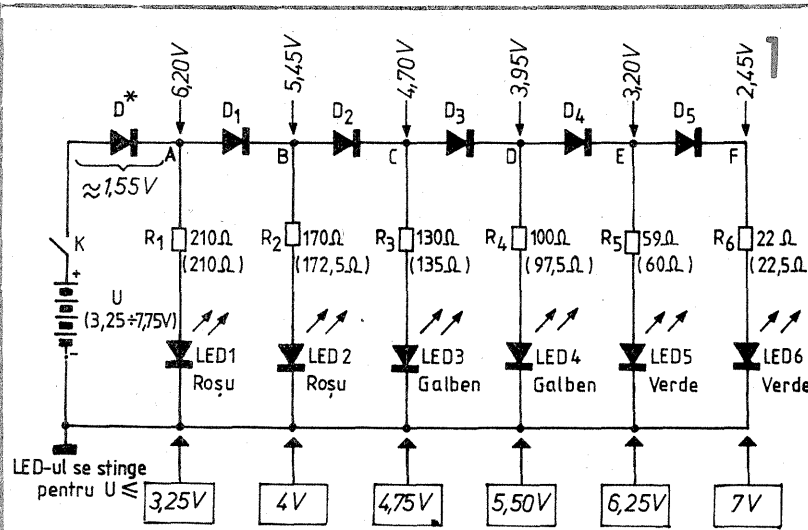
Diodele  $D_1$ — $D_5$  se vor alege din seriile 1N4001—1N4007 (sau altele cu un curent maxim mai mare), iar dioda  $D^*$  din seria diodelor de referință în direct DRD2 (eventual două diode 1N inseriate), prin sortare atentă. Rezistoarele  $R_1$ — $R_6$  pot fi toate din clasele de precizie de 5% sau 10% cu puterea de disipație maximă de 0,5 W. Fiecare înlocuire experimentală a unui LED sau a unei diode din divizor va fi urmată de rețușarea valorilor corespunzătoare ale rezistențelor, precedată de măsurători adecvate.

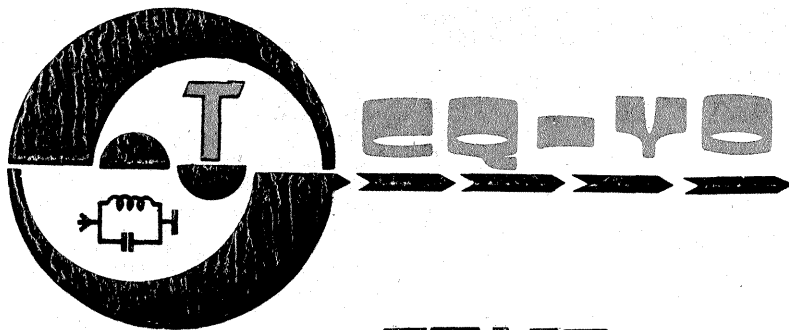
Este foarte probabil ca tensiunea maximă a acumulatorului de 6 V să nu atingă practic niciodată valoarea  $U_{Max} = 7,75$  V, aleasă aici în mod acoperitor. Pentru alte valori inferioare ale lui  $U_{max}$ , putem coborî corespunzător pragurile de stingere completă a LED-urilor prin simpla

reducere a căderii de tensiune pe elementul „balast”  $D^*$  (sortare pentru cădere mai mică de tensiune, eventual înlocuire cu o diodă redresoare obișnuită).

De asemenea, în funcție de scopul urmărit sau de disponibilități, poate fi redus și numărul LED-urilor la cinci, patru sau trei, suprimînd corespunzător una, două sau trei din diodele  $D_1$ — $D_5$ . Diferența de tensiune rezultată astfel în divizor va trebui compensată, desigur, prin creșterea căderii de tensiune pe elementul „balast”  $D^*$ .

(CONTINUARE ÎN NR. VIITOR)





# ETAJE RF DE PUTERE

Ing. TUDOR TĂNĂSESCU, YO3-200000/B

(URMARE DIN NR. TRECUT)

Așadar, o primă concluzie demnă de reținut este că la triode există posibilitatea practică reală ca — prin construcție — să fie realizați astfel de parametri încât un amplificator RF în schema cu grila la masă să fie lipsit de posibilitatea intrării în oscilație oricât de mare ar fi frecvența de lucru și indiferent de factorii de calitate ai circuitelor oscilante, variația parametrilor etc.

Un asemenea amplificator este absolut stabil pînă în domeniul microundelor.

Este drept, performanțele energetice și câștigul în putere sînt mai modeste și scad cu frecvența, dar pînă la apariția semiconductoarelor folosirea acestui tip de etaj a reprezentat una din principalele posibilități practice (nu singura) prin care se putea obține amplificare de putere în domeniul undelor din ce în ce mai scurte.

Această proprietate reprezintă, anticipăm, „un caz singular”, valabil numai pentru triode.

Să luăm în considerare acum situația tetrodelor cu fascicul și a pentodelor în acest montaj.

Nu mai este necesară introducerea unei figuri noi din care să rezulte distribuția capacităților, deoarece grila ecran fiind pusă tot la masă, tubul se va comporta ca o triodă cu „două grile”, ambele la masă.

Cuplajul este dat în mod identic de raportul  $\frac{C_{gk}}{C_{ak}}$ , care conform tabelului 1 este de circa  $1 \div 2$ .

Pentru un caz concret, de exemplu G807,  $\frac{C_{gk}}{C_{ak}} = \frac{12}{7} \approx 1,7$ , iar pentru GU50,  $\frac{C_{gk}}{C_{ak}} = \frac{14}{9,15} \approx 1,5$ .

Condiția de intrare în oscilație a etajului este ca acesta să realizeze, fie pe frecvența de lucru, fie pe o frecvență superioară (corespunzătoare, așa cum vom vedea, acordului pe circuite parazite), o amplificare mai mare decît 2. Este necesar deci ca  $SZ_0 > 2$ , iar în cazul unei pante de 5 mA/V rezultă  $Z_0 = 400\Omega$ .

Practic această valoare a impedanței de sarcină este mai mică decît impedanțele de sarcină optime necesare în majoritatea cazurilor, astfel încît pare că un asemenea etaj nu va putea fi scos din starea de oscilație pe care o atinge foarte ușor. În realitate și în practică împiedicarea oscilațiilor are loc datorită elementelor suplimentare introduse de circuitul de atac.

Pe figura 14, în cazul atacului cu tranzistor, se constată apariția între catod (intrare) și masă (grilă) a unor capacități suplimentare în paralel cu capacitatea  $C_{gk}$  a tubului. Toate aceste capacități îngreunează condiția de oscilație, iar acest aspect poate fi exploatat favorabil dar nu-

tale și a explicațiilor teoretice, ulterioare primei prezentări, a condus pe autor la opinia fermă că montajul cu grilă la masă realizat cu tetrode cu fascicul sau pentode cu supreso- rul legat intern de catod nu merită a fi reținut în atenție și de aceea discuțiile pe această temă se dovedesc,

La frecvențe înalte, utilizînd tuburi, există două posibilități care asigură o funcționare performantă a acestora:

1. tuburi triode RF în montaj cu grila la masă;
2. tuburi pentode RF în montaj cu catod la masă.

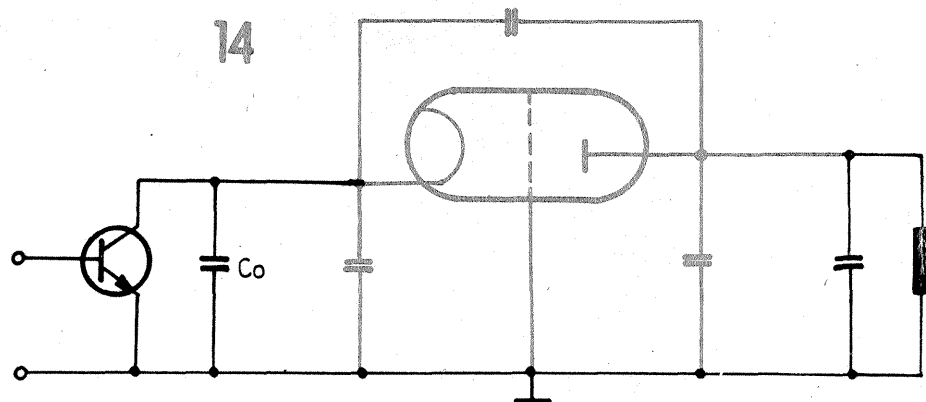
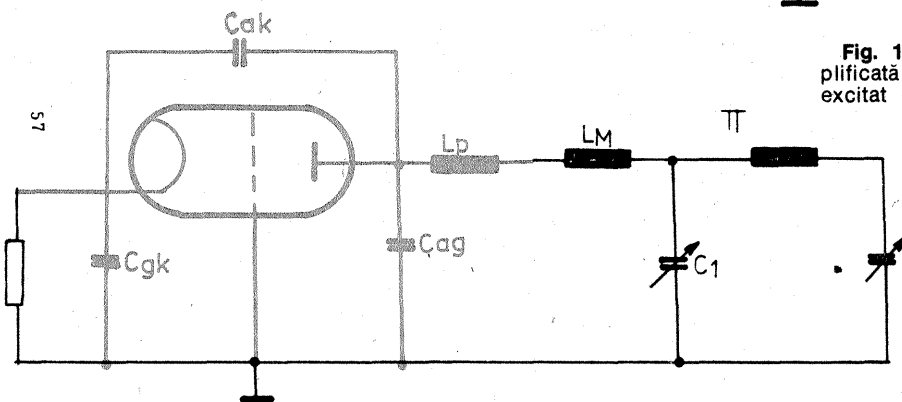


Fig. 14: Schema echivalentă simplificată a etajului cu grila la masă excitat cu tranzistor în catod.



mai la prima vedere. Astfel, dacă vom mări în mod voit capacitatea la intrare prin adăugarea unor condensatoare, etajul final se va stabiliza. Lucrurile într-adevăr așa se petrec, dar mărirea capacității de intrare, care constituie „capacitate de sarcină” pentru tranzistorul de atac, înrăutățește în mod considerabil funcționarea acestuia la frecvențe înalte prin scăderea amplificării și creșterea necesarului de putere pentru atac.

În cazul atacului cu circuit acordat în catod, un dezacord „capacitiv” al acestuia contribuie la stabilizare (invers față de etajul cu catod la masă). Metoda ar putea prezenta interes, dar numai în cazul lucrului pe frecvență fixă, așa um este cel al emițătoarelor profesionale. În cazul amatorilor care lucrează în frecvență variabilă și pe mai multe benzi, acest aspect nu are valoare.

### Formarea circuitelor oscilante pe inductanțe și capacități parazite

Este posibilă și în acest caz dacă luăm în considerare inductanța finită a conductoarelor de legătură. Spre exemplificare, în figura 15 se relevă acest aspect numai în partea de ieșire deoarece partea de intrare poate fi lipsită de aceste contribuții într-o primă aproximare.

Se constată formarea la ieșire a celui de-al doilea circuit oscilant, format din  $C_{ag}$ ,  $L_p + L_M$  și  $C_1$ , primul condensator din filtrul  $\pi$ . Etajul poate oscila pe una din cele două frecvențe. De obicei, oscilația se produce pe frecvențe mai înalte deoarece o serie de aspecte legate de existența altor elemente parazite, inductanța din catod și grilă a fost neglijată.

Materialul de față a fost prezentat succint într-o primă formă la Simpozionul Radioamatorilor YO, București 1987.

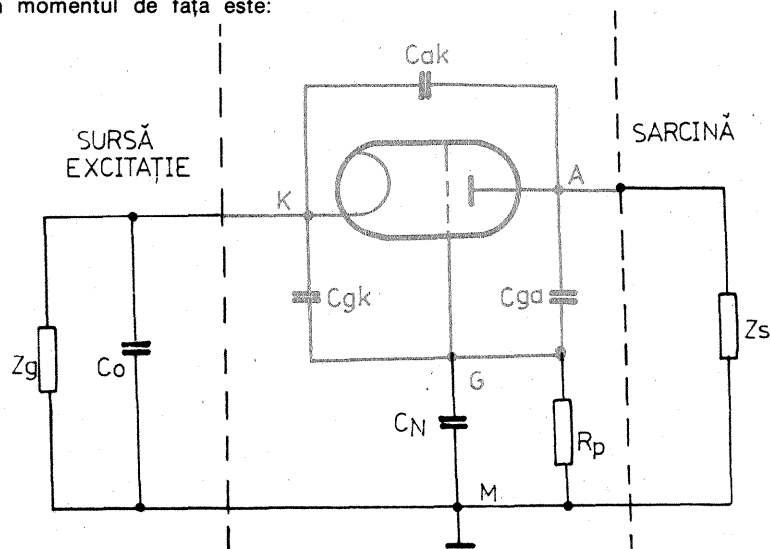
La acea dată au fost expuse și o schemă de neutrodinare a montajului cu grilă la masă, elaborată de autor (fig. 16a), și schema echivalentă în punte (fig. 16b), care explică funcționarea, acesteia.

Acumularea de date experimen-

pînă la urmă, sterile deoarece „lipsa de performanță” a acestui etaj poate fi în continuare dovedită și sub alte aspecte.

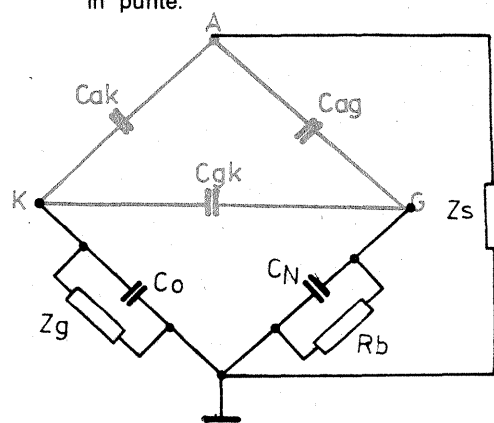
Concluzia generală ce se impune în momentul de față este:

Fig. 15: Formarea în ieșire a celui de-al doilea circuit oscilant din elemente parazite  $C_{ag}$ ,  $L_p$ ,  $L_M$ ,  $C_1$ .



16a

Fig. 16a: Schema amplificatorului cu grila la masă neutralizat (s-a introdus și rezistența de polarizare a grilei); fig. 16 b: schema echivalentă în punte.



16b

Există o întrebare justificată, a cărei prezență s-a simțit „plutind în aer”. Aceasta este: ce se poate spune despre funcționarea tetrodelor simple sau a pentodelor cu grilă ecran scoasă separat la soclu (GU50, 813, GK71 etc.) și care poate fi conectată nu la catod, ci la masă direct?

Un studiu în amănunt al acestei noi situații este deopotrivă foarte dificil și hazardat pentru mai multe motive obiective, după cum urmează.

Tuburile pentode cu supresorul separat au fost concepute să lucreze în clasă C, cu posibilitatea de aplicare a modulației pe grila supresoare.

Toate eforturile tehnologice și de proiectare s-au axat pe o cât mai bună ecranare a grilei de comandă față de restul electrozilor.

Dispoziția elementelor de ecranare în interiorul tubului este axată pe această direcție, ecranarea catodului și a terminalelor sale la soclu constituind un factor secundar.

Lipsa de date de catalog privitoare la noua distribuție a capacităților într-o asemenea conexiune este cvasitotală.

În principiu, se poate spune că funcționarea în acest regim a unei pentode (supresorul conectat la masă) este cu certitudine superioară față de conectarea la catod, dar nu este posibilă o comparație obiectivă a performanțelor în raport cu conexiunea catod la masă.

În ceea ce privește tetrodele simple, se poate afirma cu mai multă certitudine că ele pot funcționa după această schemă deoarece există cel puțin câteva exemple. Este vorba de tetroda QBL3,5/2000 Philips de construcție coaxială specială pentru UHF, concepută să funcționeze cu grila la masă. Se poate presupune că în asemenea cazuri constructorul are în vedere luarea unor măsuri cu totul deose-

bite pentru a optimiza performanțele etajului având în vedere un anumit regim de lucru.

Câteva exemplare special studiate nu ne îndreptățesc să tragem concluzia că toate tetrodele vor funcționa performant în cazul schimbării regimului de lucru optim, care a stat la baza concepției acestora.

În „superfinalul” articolului de față se vor descrie un montaj experimental și tehnica de lucru care să constituie o dovadă practică prin care rezultatele și concluziile celor arătate vor putea fi verificate.

Înainte de aceasta mai trebuie spuse câteva lucruri privind utilizarea tuburilor de putere tetrode în domeniul UUS. De asemenea, câteva considerații asupra liniarității amplificatoarelor RF SSB sînt utile.

### TUBURI LA FRECVENȚE ÎNALTE

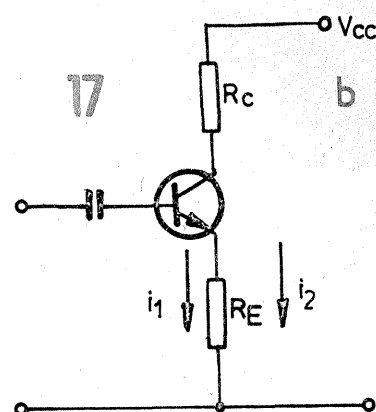
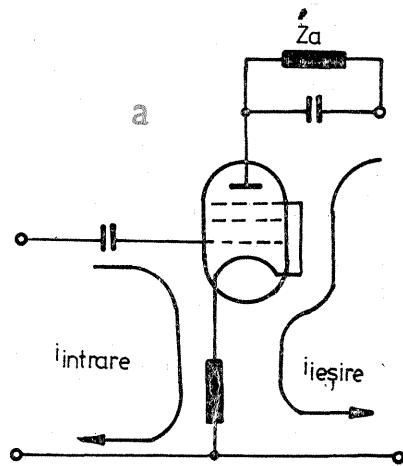
În paragrafele anterioare s-a neglijat existența inductanței finite a conexiunii de catod.

Influența acesteia se face simțită începînd de la frecvența de ordinul a 30 MHz (pentru tuburile de RF) și devine supărătoare la frecvențe de ordinul a 100 MHz.

Situația circulației curenților de intrare și ieșire prin inductanța comună a catodului este arătată în figura 17a. Explicația în amănunt a tuturor fenomenelor este destul de amplă, dar în linii mari se ajunge printre altele la un efect de reacție negativă asemănător cu ceea ce se petrece într-un tranzistor cu rezistență nedecuplată în emitor funcționînd în AF (fig. 17b).

Necazul este că, fiind vorba de o inductanță, efectul de reacție depinde de frecvență.

O primă măsură ce poate fi luată este construcția tubului cu catodul legat prin două conexiuni distincte la două piciorușe ale soclului (6J1P). Se înțelege că este vorba de tuburi miniatură, cu terminale



foarte scurte. Conectarea în circuit se face după o schemă ca în figura 18, la care, pentru eliminarea circulației în comun a curenților, circuitul de intrare trebuie realizat „flotant” și deci necesită un cuplaj inductiv (link). Această tehnică este aplicată și la tranzistore.

Fig. 17: a) Circulația în comun de catod a curenților de intrare și ieșire ai unui tub de RF. b) Schemă de AF cu tranzistor și rezistență de emitor nedecuplată, prin care se provoacă un efect de reacție negativă.

(CONTINUARE ÎN NR. VIITOR)

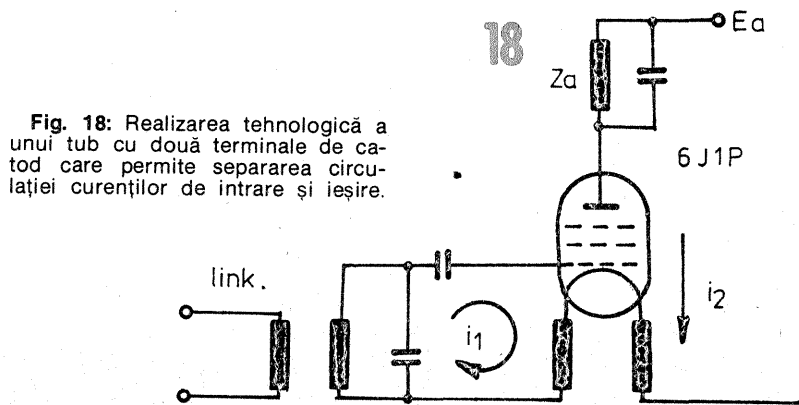


Fig. 18: Realizarea tehnologică a unui tub cu două terminale de catod care permite separarea circulației curenților de intrare și ieșire.

La generarea semnalelor BLU prin metoda defazării, trebuie asigurate semnale defazate cu 90°, în toată banda audio.

Pentru obținerea unor anumite defazaje, se pot utiliza celule formate din amplificatoare operaționale și elemente RC (fig. 1).

Caracteristica de transfer a unei asemenea celule este de forma:

$$\frac{U_o}{U_i} = \frac{1 - j\omega RC}{1 + j\omega RC}$$

adică se asigură un câștig unitar și un defazaj ce scade de la zero la -180°, cînd frecvența crește de la zero la infinit. Este cazul clasic al unei celule de tip trece-tot. Forma și panta curbei ce arată defazajul în funcție de frecvență depind de constantele de timp, adică de produsele RC din circuit. Aceste constante de timp determină, de fapt, poziția în planul complex a polilor și nulurilor funcției de transfer. Conectînd în serie mai multe celule, se obțin circuite cu câștig unitar și defazaje proporționale cu numărul de celule.

Dacă două asemenea circuite se alimentează de la o singură sursă de semnal, diferența de fază dintre semnalele de ieșire poate fi menținută constantă într-o anumită bandă de frecvență.

Montajul din figura 2 asigură la ieșire două tensiuni egale ca amplitudine, dar defazate cu 90±2°, într-o gamă largă de frecvențe (100 Hz - 10 kHz).

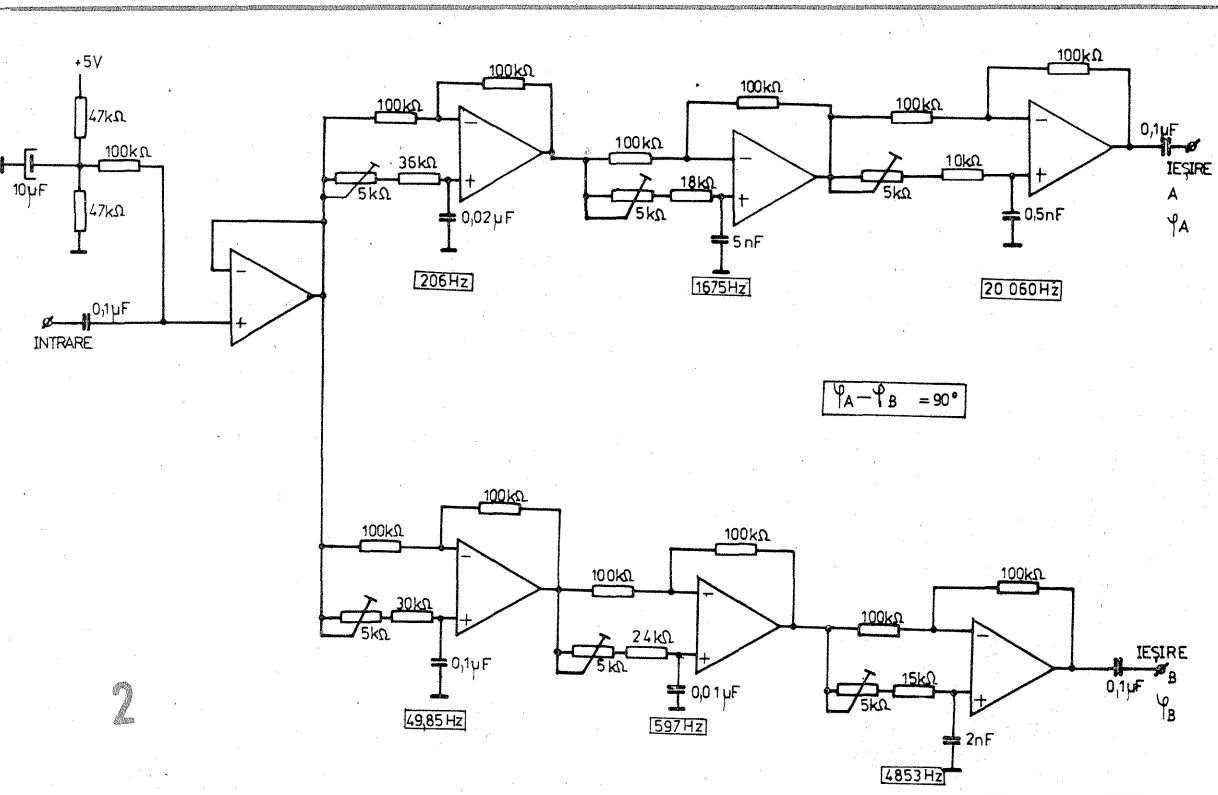
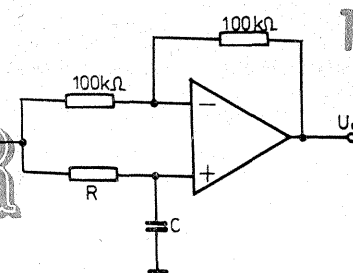
Se utilizează circuitul integrat ̢M324, alimentat cu 5 V.

Primul amplificator operațional este conectat ca repetor și este polarizat printr-un divizor rezistiv. Pentru fiecare celulă produsul RC este determinat de relația:  $RC = 1/2\pi \cdot f_0$ , unde  $f_0$  este frecvența la care celula defazează cu 90°. Valorile acestor frecvențe sînt indicate în figura 2.

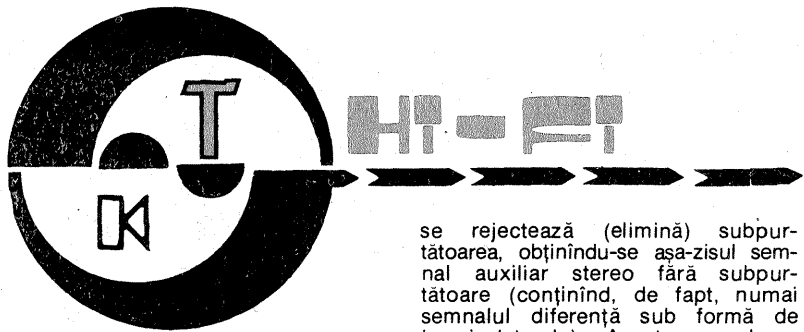
La aceste frecvențe se face reglaj individual al fiecărei celule. Pentru aceasta se conectează intrarea și ieșirea fiecărei celule la intrările de deflexie orizontală și verticală ale unui osciloscop. Se fixează generatorul de semnal pe frecvențele corespunzătoare și prin ajustarea rezistențelor semireglabile de 5 k̢ se obțin figuri Lissajoux de forma unui cerc.

## CIRCUIT DEFAZOR

Ing. VASILE CIOBĂNIȚA, YO3APG







Montajul prezentat se adresează celor ce posedă un radioreceptor pe lungimi de undă ultrascurte UUS monofonic și doresc să recepționeze stereofonic emisiunile transmise în acest mod (bineînțeles, este necesar și un amplificator audio de putere stereo). Modulul necesar se numește decodor stereo și este destinat a separa din semnalul stereo multiplex de la ieșirea demodulatorului MF semnalul audio stereofonic pe cele două canale: stânga (L) și dreapta (R).

În primul rând, semnalul stereo multiplex trebuie să asigure compatibilitatea semnalului atât cu receptoarele stereofonice, cât și cu cele monofonice; trebuie să conțină informațiile ambelor canale

se rejectează (elimină) subpurătoarea, obținându-se așa-zisul semnal auxiliar stereo fără subpurătoare (conținând, de fapt, numai semnalul diferență sub formă de benzi laterale). Acest semnal se aplică submodulatorului SM împreună cu semnalul pilot de 19 kHz și după, cum am mai zis, cu semnalul sumă (A+B). La ieșirea submodulatorului, prin combinarea spectrelor introduse, se obține semnalul stereo multiplex, care va modula în frecvență purtătoarea principală în modulatorul principal al stației de emisie MF, va fi apoi amplificat și aplicat antenei de emisie (fig. 1).

Decodorul pe care îl prezentăm are principalul avantaj care constă în faptul că nu folosește nici un fel de bobine acordate pentru refacerea subpurătoarei de 38 kHz, bobine ce sînt mai dificil de construit sau mai greu de procurat. Acestea sînt înlocuite cu niște filtre simple R-C cu caracteristica în „ac de păr” (figura 2). Aceste filtre au o rejecție foarte pronunțată și pot fi acordate într-o bandă de frecvență determinată cu ajutorul unui simplu

cîștig mare format din tranzistoarele  $T_1$  și  $T_2$ . Acest amplificator are o impedanță mare de intrare (100 k $\Omega$ ) astfel încît nu încarcă suplimentar ieșirea demodulatorului MF. Datorită cîștigului ridicat, tensiunea maximă de intrare este de 5 mV, astfel încît decodorul poate fi folosit și la radioreceptoarele care au un nivel mic al tensiunii la ieșire. În cazul unui receptor cu nivel mai ridicat, la ieșirea demodulatorului MF se ajustează nivelul (în sensul micșorării lui) din potențiometrul  $R_0 = 500$  k $\Omega$ , astfel evitînd intrarea etajelor în limitare, deci creșterea distorsiunilor.

După amplificare, semnalul este trimis unui etaj selector trecebandă care amplifică numai semnalul pilot de 19 kHz (tranzistorul  $T_3$  cu filtrul RC aferent). Semnalul de 19 kHz este apoi injectat în etajul dublor de frecvență ( $T_4$ ) și deci adus la frecvența de 38 kHz cu ajutorul diodelor  $D_1$  și  $D_2$ . Acest semnal este amplificat din nou de către amplificatorul selectiv constituit din tranzistorul  $T_5$  și filtrul RC din circuitul de reacție. Obținem astfel subpurătoarea care are o bună stabilitate și este în fază cu semnalul recepționat. Această subpurătoare se aplică matricei demodulatorului stereo împreună cu spectrul de frecvență al semnalului stereo codat. Astfel, informațiile pot fi separate în canalul drept și canalul stîng. Aceasta se obține separînd informația canalului superior (frecvențele ultrasonore) cu ajutorul lui  $C_5$  și amestecînd-o cu subpurătoarea de 38 kHz, apoi aplicînd totul

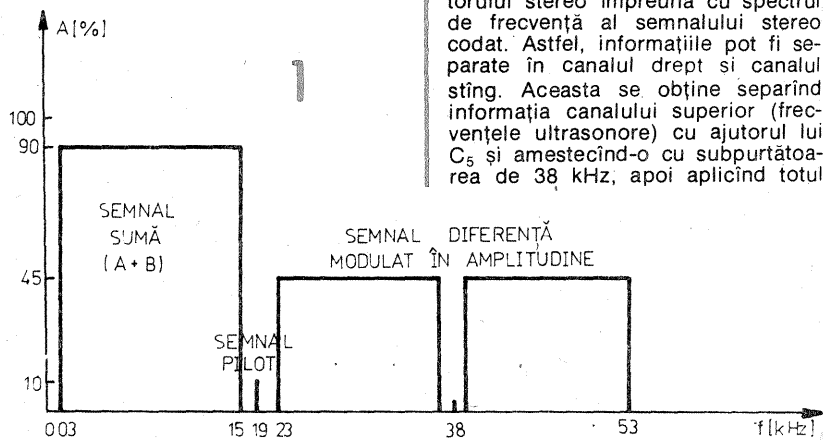


Fig. 1: Spectrul semnalului stereo multiplex cu subpurătoare MA suprimată și cu semnal pilot.

# DECODOR STEREO

Ing. CRISTIAN IVANCIOVICI

astfel încît acestea să poată fi separate la recepție, fiecare acoperînd banda de audiofrecvență impusă unei audiții de fidelitate. Totodată, spectrul ocupat de semnalul stereo multiplex trebuie să fie minim, iar deviația de frecvență impusă de această purtătoare MF să se înscrie în limitele admise.

La recepție, spectrul semnalului audio este 30 Hz — 15 kHz. Se consideră că acesta este suficient reproducerei fidele a unei surse sonore.

Semnalul stereo multiplex se formează în felul următor: două microfoane  $M_1$  și  $M_2$  captează semnalele A și B. În radiodifuziunea stereo, din motive de realizare a compatibilității, nu se transmit prin canalele de transmisie chiar semnalele A și B, ci combinații ale acestora. Semnalele A și B se introduc într-un dispozitiv de adunare și scădere, dispozitiv în care au loc adunarea și scăderea electrică ale celor două semnale de audiofrecvență. Se obțin un semnal sumă (A+B) și un semnal diferență (A-B). Semnalul sumă (A+B) se introduce direct într-un submodulator (SM). Semnalul diferență (A-B) are același spectru de frecvență ca și semnalul (A+B). Este necesar ca semnalul (A-B) să fie transmis prin același emițător, adică să moduleze aceeași purtătoare ca și semnalul (A+B). De aceea spectrul său de frecvență se translatează deasupra spectrului de audiofrecvență, în domeniul ultrasonor și se modulează cu el în amplitudine o subpurătoare de 38 kHz, care este obținută prin dublarea frecvenței oscilatorului pilot de 19 kHz. Deci la ieșirea modulatorului MA se obțin subpurătoarea de 38 kHz și două benzi laterale cu spectrele cuprinse între 23 și 38 kHz și, respectiv, 38 și 53 kHz. După aceasta, cu un filtru,

potențiometrul. Cînd un asemenea filtru este folosit în circuitul de reacție al unui amplificator cu cîștig mare, îl face pe acesta să se comporte ca un filtru trece-bandă, nelăsînd să treacă decît o bandă de frecvență relativ îngustă. Fenomenul acesta se petrece cînd frecvența semnalului atinge frecvența de tăiere a filtrului, impedanța serie a filtrului fiind atunci foarte mare. În acest caz, semnalul pe bucla de reacție este practic nul și semnalul de ieșire atinge valoarea sa maximă. În afara acestei frecvențe, impedanța filtrului este relativ mică, semnalul de reacție este mare (reacția puternică) și cîștigul amplificatorului scade în consecință. Obținem un etaj amplificator acordat fără nici un fel de inductanțe (figura 3).

Problema principală a unui decodor stereo este refacerea subpurătoarei de 38 kHz care să fie stabilă și în fază cu semnalul pilot de 19 kHz, transmis de stația de emisie. În schema noastră (fig. 4), semnalul pilot este amplificat, filtrat, dublat, amplificat din nou și apoi aplicat matricei de demodulare.

Analizînd schema, vedem că semnalul stereo multiplex este aplicat unui amplificator de bandă largă și

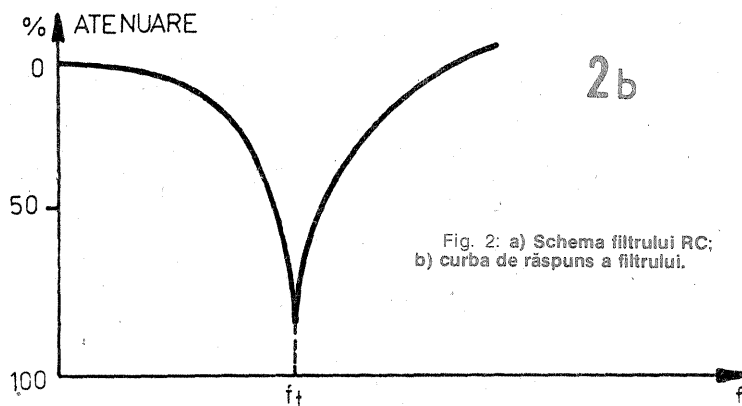
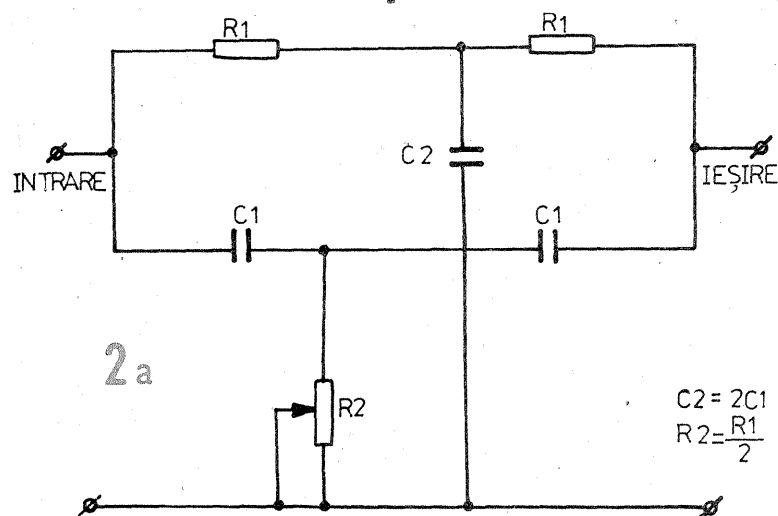
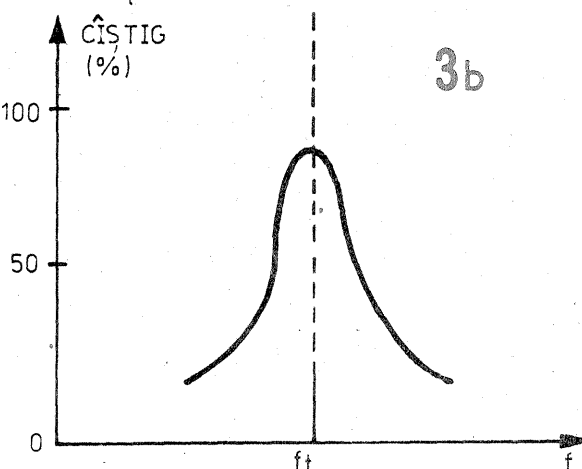
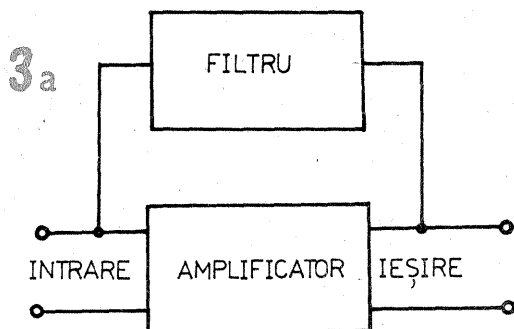


Fig. 2: a) Schema filtrului RC; b) curba de răspuns a filtrului.

se aplică matricei demodulatorului stereo împreună cu spectrul de frecvență al semnalului stereo codat. Astfel, informațiile pot fi separate în canalul drept și canalul stîng. Aceasta se obține separînd informația canalului superior (frecvențele ultrasonore) cu ajutorul lui  $C_5$  și amestecînd-o cu subpurătoarea de 38 kHz, apoi aplicînd totul

Fig. 3: a) Schema bloc a amplificatorului cu filtru RC dublu T în circuitul de reacție; b) răspunsul în frecvență al acestui amplificator.



diodelor D<sub>3</sub> și D<sub>4</sub> ale matricei demodulatorului stereo. Dacă matricei i se aplică numai informația conținută în canalul superior (peste 19 kHz), la ieșire obținem numai informația A—B. Dacă se conectează decodorul la un amplificator audio, se obține o informație mono pentru un semnal stereo și nimic pentru un semnal mono. Pentru obținerea efectului stereo trebuie prelucrată și informația conținută de canalul inferior A+B (sub 19 kHz). Aceasta se realizează adăugând informația acestui canal (A+B) la cele obținute pe cele două canale (superior și inferior) în circuitul de matriciere obținem semnalele corespunzătoare (stânga și dreapta), după care realizăm o dezaccentuare pe fiecare canal în parte cu un grup RC. Dezaccentuarea nu se face direct după demodulatorul MF, deoarece ar atenua puternic semnalele aflate peste frecvența de 15 kHz, adică semnalul pilot și semnalul auxiliar stereo (23 kHz — 53 kHz). Din acest motiv, circuitele de dezaccentuare sînt plasate la ieșirea decodului stereo.

Apariția unei emisiuni stereo este semnalizată cu ajutorul LED-ului din colectorul tranzistorului T<sub>7</sub>, care se aprinde numai cînd un semnal de 38 kHz apare în colectorul lui T<sub>5</sub>. Semnalul este detectat de dioda D<sub>5</sub>, amplificat de tranzistorul T<sub>6</sub> și aplicat lui T<sub>7</sub>. LED-ul se aprinde numai în prezența unui semnal de 38 kHz suficient de puternic. Intensitatea lui luminoasă se ajustează din semireglabilul R<sub>32</sub>, care limitează curentul prin LED.

Alinierea decodului se face conectînd la intrarea sa un receptor MF. Cablul de legătură se recomandă a fi cit mai scurt pentru a evita efectul capacității lui parazite, care ar putea atenua spectrul superior de frecvențe al semnalului stereo multiplex. Se acordează radioreceptorul pe un post emis stereofonic. Se conectează un osciloscop

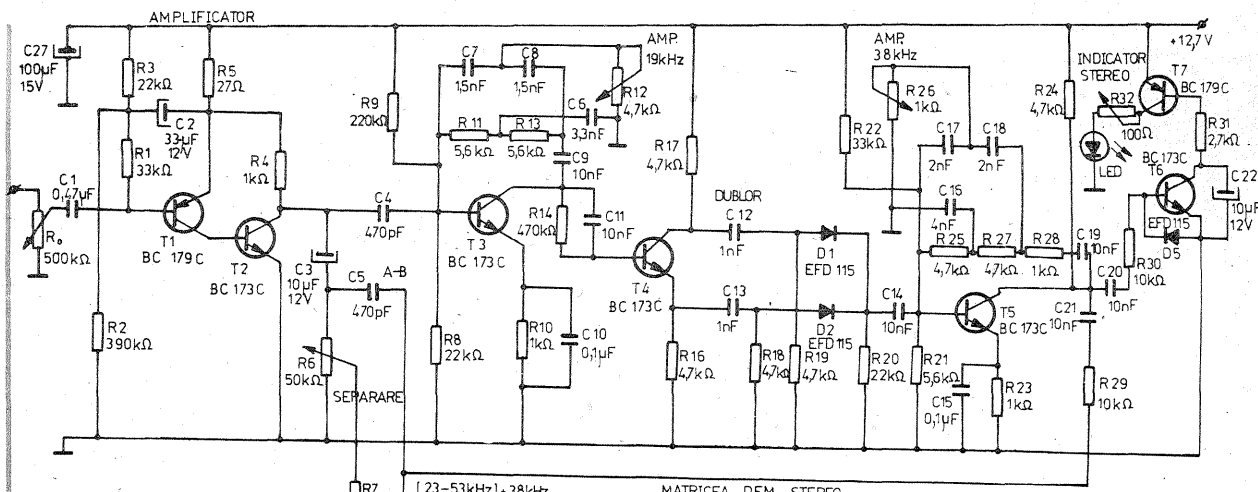


Fig. 4: Decodator stereo fără bobine.

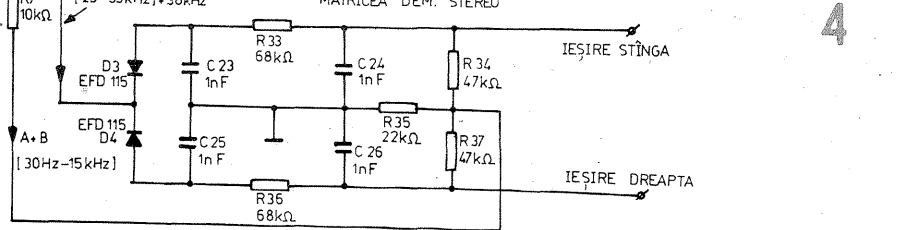
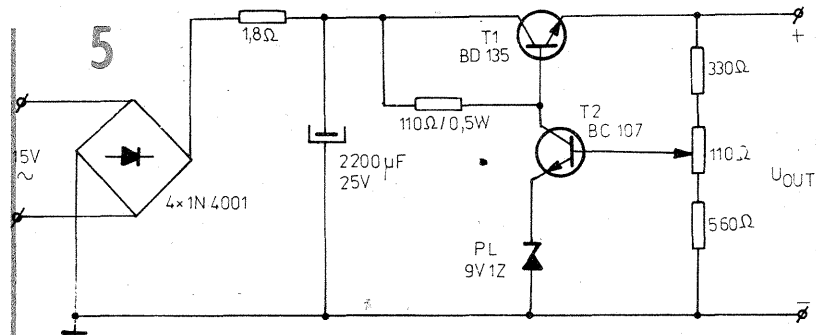


Fig. 5: Stabilizator de tensiune serie cu reacție folosit pentru alimentarea decodului.

în colectorul lui T<sub>3</sub> și se reglează R<sub>12</sub> pînă se obține o tensiune maximă de ieșire. Se conectează apoi osciloscopul în colectorul lui T<sub>5</sub> și se reglează R<sub>26</sub> pentru a obține din nou o tensiune maximă de ieșire. Se verifică aici ca frecvența să fie dublul celei din colectorul lui T<sub>3</sub>. LED-ul indicator luminează cînd R<sub>26</sub> este într-o poziție optimă și se stinge cînd dezacordăm radioreceptorul de pe postul respectiv. După terminarea alinierii se conectează decodorul la un amplificator audio stereo și se reglează R<sub>6</sub> pînă cînd se obține o separare maximă între canale. Dacă separarea este insuficientă, se verifică starea diodelor. O funcționare corectă a montajului



lui permite obținerea unei separări de aproximativ 40 dB în gama 100 Hz — 10 kHz și cel puțin 30 dB în rest. Circuitul se alimentează de la

o sursă de +12,7 V stabilizată, pe care o prezentăm în figura 5. Consumul este mai mic de 50 mA cînd este aprins și LED-ul indicator.

## CIRCUITE INTEGRATE DECODARE STEREO

Prezentăm în cele ce urmează decodarea stereofonice produse de firma TELEFUNKEN (R.F.G.) avînd o largă răspîndire în produsele electronice de tip radioreceptoarelor, radiocasetofoanelor portabile, auto sau staționare.

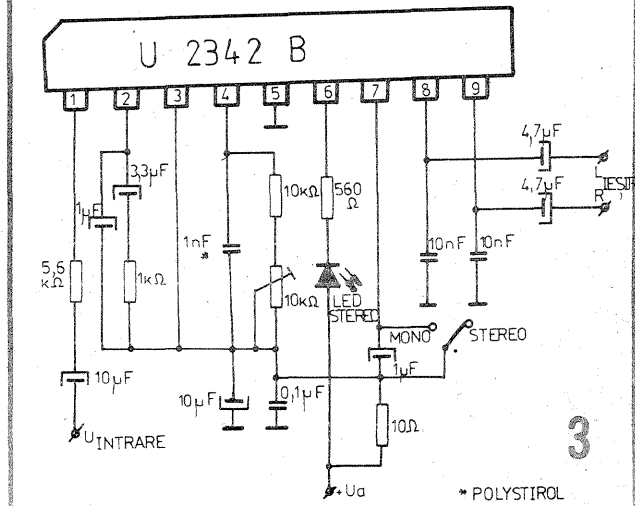
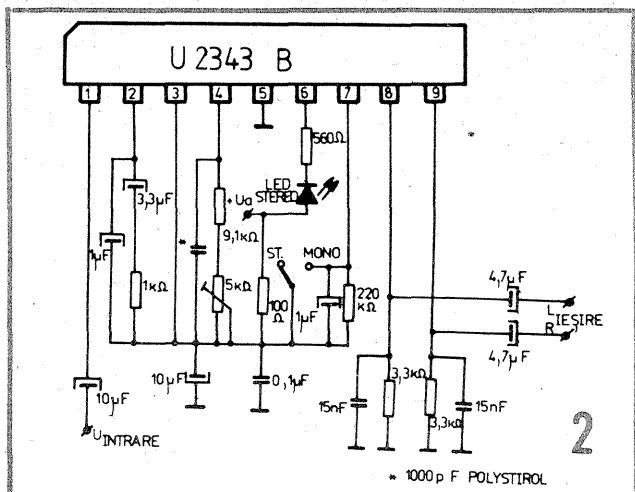
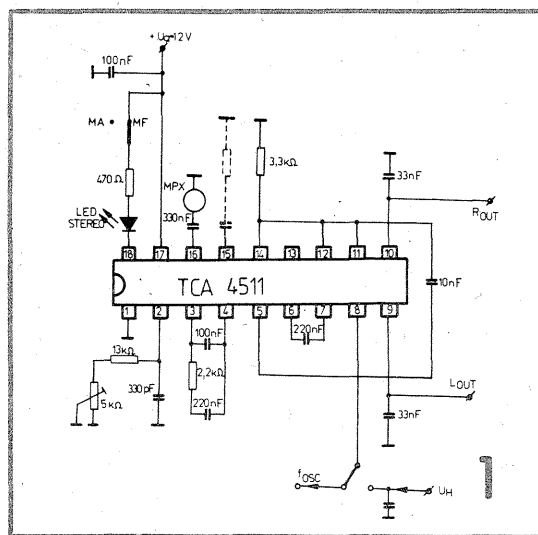
Circuitul TCA4511 este destinat aparaturii de calitate, iar celelalte două circuite sînt destinate aparaturii low cost (de preț scăzut), deși parametrii circuitelor sînt excelenți. Se remarcă tensiunea scăzută de alimentare a circuitului U2342B, destinat să lucreze în aparatură portabilă cu tensiunea de alimentare scăzută (3,0—4,5 V), de tip radioreceptoarelor cu audiere în căști, radiocasetofoane tip Walkman etc.

Principali parametri sînt cuprinși în tabel, iar în figurile 1, 2 și 3 sînt prezentate schemele electrice de utilizare.

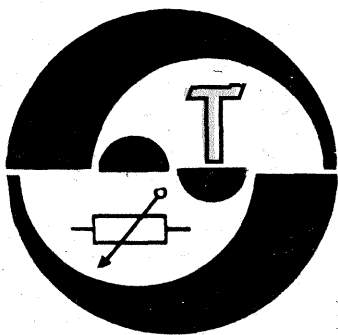
### BIBLIOGRAFIE

Catalog circuite integrate TFK, 1987

Ing. A. MATEESCU



PARAMETRUL	C.I.	TCA4511	U2342B	U2343B
Tensiunea de alimentare U <sub>a</sub> (V)		8—18	1,8—5	3,5—12
Separarea între canale la f = 1 kHz (dB)		40	35	45
Distorsiuni armonice (%)		0,5	1	0,08
Capsula		DIP 18	SIP 9	SIP 9
Utilizare		Receptoare auto și staționare	Receptoare portabile cu U <sub>a</sub> scăzută	Receptoare cu baterii și staționare



## TELEVIZOARE UTILIZATE CA MONITORE

E. VOICULESCU, S. MICAN

Circuitele descrise în cele ce urmează reprezintă soluții simple ale unei necesități reale, frecvent întâlnite în practică [1]: redarea/inregistrarea directă a imaginii și sunetului, fără modulare-demodulare (proces ce reduce întotdeauna raportul semnal/zgomot). Aceste circuite aduc o îmbunătățire netă calității imaginii și sunetului, în plus, dispăre problema demodulării sunetului de pe purtătoarea de 5,5 MHz la ieșirea de RF a videocasetofonului. Devin astfel posibile monitorizarea camerelor de luat vederi, a programelor înregistrate pe bandă magnetică, utilizarea receptorului TV ca display pentru calculator sau pentru jocuri TV.

În cazul televizorului Cromatic, această facilități este asigurată prin fabricație (fig. 1, 2).

Receptorul este prevăzut cu o mufă audio-video de la care pot fi culese semnalele de AF și VF, sau invers, la care se pot aplica aceste semnale din afară.

În figura 1, calea de imagine la interconectarea directă cu videocasetofonul, extrasă din schema televizorului [2], este redesenată pentru maximum de claritate.

În cazul redării programului înregistrat pe casetă, tensiunea  $U_{AV}$  este SUS, așa că tranzistorul  $T_4$  din modulul audio-video se saturează. Tranzistorul  $T_2$ , din aceeași arie B342d cu  $T_4$ , este blocat, iar tranzistorul  $T_3$  conduce foarte puțin pe seama tensiunii de polarizare dată de divizorul SAY30-R15. Ori-cum,  $T_3$  transmite pe calea de semnal (marcată cu săgeată) doar componenta continuă.

Divizoarele din bazele tranzistoarelor  $T_5$  și  $T_6$  sînt acum alimentate la circa 12 V, așa că  $T_5$  și  $T_6$  conduc. Semnalul de la ieșirea de VF a casetofonului este astfel amplificat pe calea  $R_{19} \parallel C_{08} - T_5 -$  baza  $T_6$ , pînă la modulul video.  $T_5$ , în montaj cu baza comună, asigură lărgimea de bandă necesară, iar repetorul pe emitor, realizat cu tranzistorul  $T_6$ , separarea.

Pentru înregistrare, punctul notat cu  $U_{AV}$  este lăsat în gol. Din această cauză, tranzistorul  $T_4$  este ca și absent din circuit și semnalul din emitorul tranzistorului  $T_1$  este transferat la intrarea de videofrecvență a casetofonului (pentru simplitate, în schemă nu sînt figurate distinct mufele VF OUT și VF IN). Tranzistoarele  $T_2$  și  $T_3$ , ambele repetoare pe emitor, amplifică în curent, lucru ce înseamnă că sarcina de 75  $\Omega$  de la ieșire nu afectează amplitudinea de 7,5 Vv a semnalului video.

Pentru semnalul de sunet, schema

electrică la interconectarea directă a televizorului Cromatic cu videocasetofonul este dată în figura 2. Nici mufa de audiofrecvență a videocasetofonului nu este unică, trecerea cablului din mufa AF OUT în mufa AF IN nu este însă o problemă. Pentru ca sunetul înregistrat pe bandă să fie redat în difuzorul televizorului  $U_{AV} -$  SUS. Emitorul tranzistorului VTO7 este ridicat la cca 11 V și tranzistorul se deschide datorită legăturii  $U_{AV} - R_{05} - R_{06} - R_{07}$ . Emitorul tranzistorului VTO6 este ridicat peste 4,75 V și deci VTO6 este blocat. Semnalul de la videocasetofon ajunge astfel la pinul 8 al modulului audio-video, intră în amplificatorul de audiofrecvență și este redat.

La înregistrare, punctul  $U_{AV}$  este lăsat în gol, iar semnalul din pinul 9 al modulului audio-video este transmis la mufa AF IN a videocasetofonului prin repetorul pe emitor VTO6. Tranzistorul VTO7 are emitorul în gol, deci contează ca întrerupere în circuit.

Pentru ca televizorul Telecolor să poată fi folosit ca monitor, sînt necesare circuite suplimentare (fig. 3 și 4), iar tranzistorul  $T_{2392}$  trebuie scos din placă. Și rezistorul  $R_{2392}$  poate lipsi, din moment ce comparatorul diferențial are sarcină în emitor (1 k $\Omega$ ). De altfel, la monitorul Electronica similar Telecolorului, în flecurile libere ale tranzistorului  $T_{2392}$  sînt aduse firele marcate cu săgeți în figura 3.

Pentru redare,  $U_{AV} \rightarrow +12,5$  V, așa că prin cei 10 k $\Omega$  tranzistorul comutator BC172B este saturat și baza tranzistorului din dreapta comparatorului diferențial este trasă JOS. Pe calea videocasetofon - BC172B - BC252B - tranzistorul din stînga al comparatorului diferențial - 1 k $\Omega$  - modulul video al televizorului, este redat semnalul de videofrecvență înregistrat pe casetă.

Schema din figura 3, preluată din monitorul Electronica 002, nu permite înregistrarea programului TV obișnuit. Pentru ca acest lucru să fie posibil, schema trebuie completată cu calea inversă de semnal, ca în figura 1.

La funcționarea ca televizor, semnalul de videofrecvență, care era transferat în mod normal de repetorul pe emitor  $T_{2392}$  la modulul video, este condus la tranzistorul BC252B; acum punctul  $U_{AV}$  este în gol și tranzistorul din dreapta al comparatorului diferențial repetă semnalul, transferîndu-l, ca și  $T_{2392}$ , în pinul 2 al modulului video. Tranzistorul din stînga comparatorului diferențial are colectorul în gol și poate fi ignorat.

Modificînd schema internă a televizorului Telecolor ca în figura 4, este posibilă redarea sunetului de

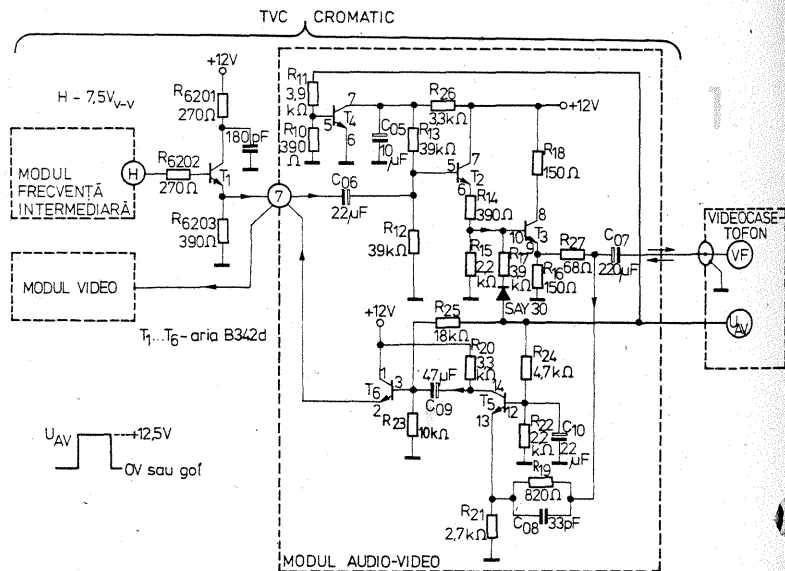


Fig. 1: Calea de imagine la interconectarea directă TVC Cromatic - videocasetofon. Schema electrică.

Fig. 2: Calea de sunet la interconectarea directă TVC Cromatic - videocasetofon. Schema electrică.

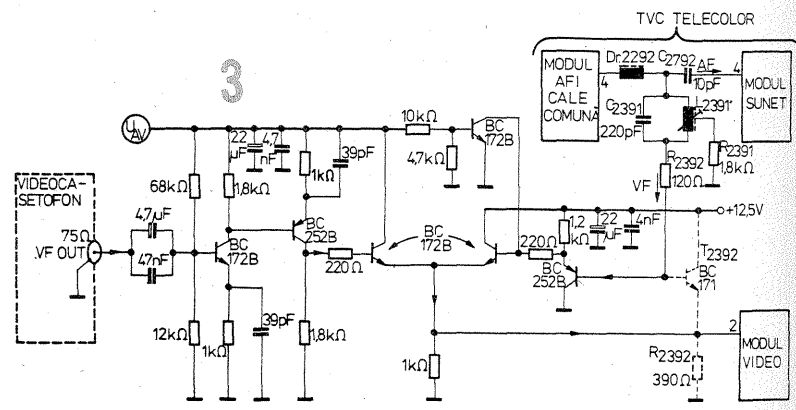
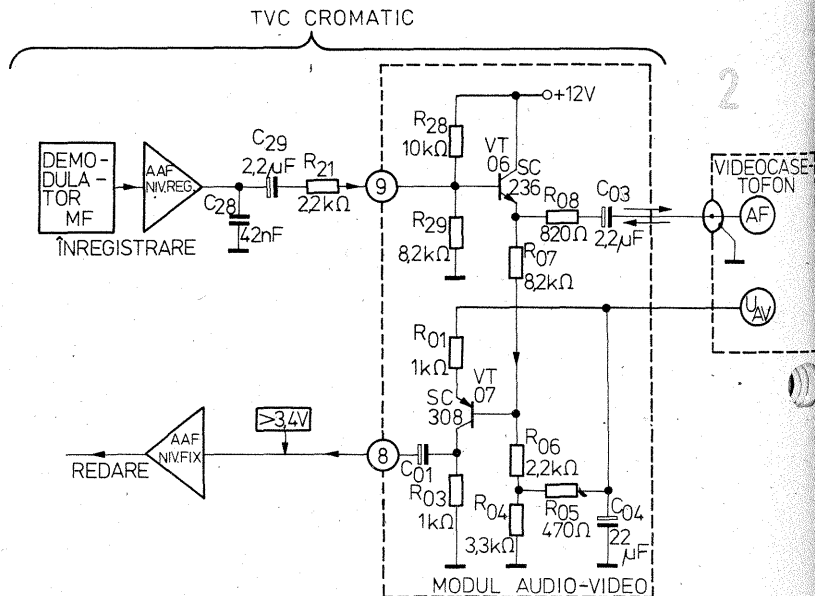
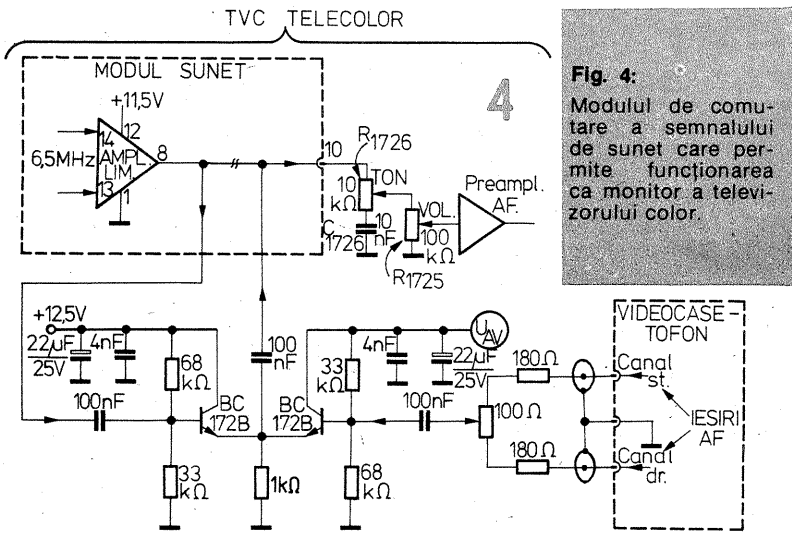
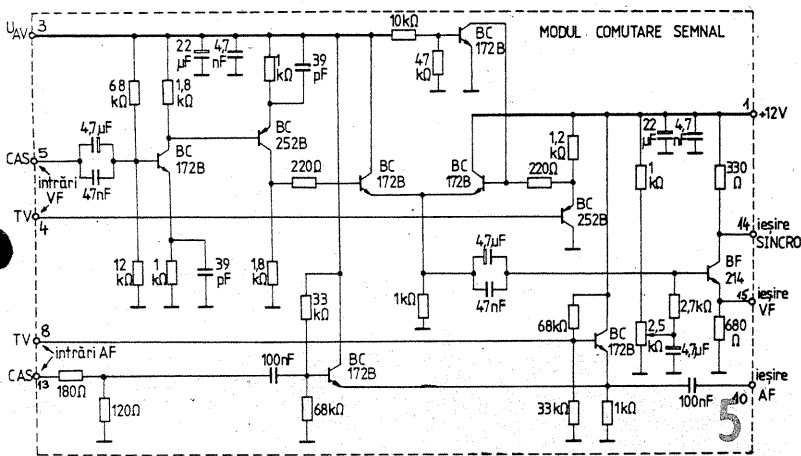


Fig. 3: Modulul de comutare al semnalului imagine care permite funcționarea ca monitor a televizorului color.



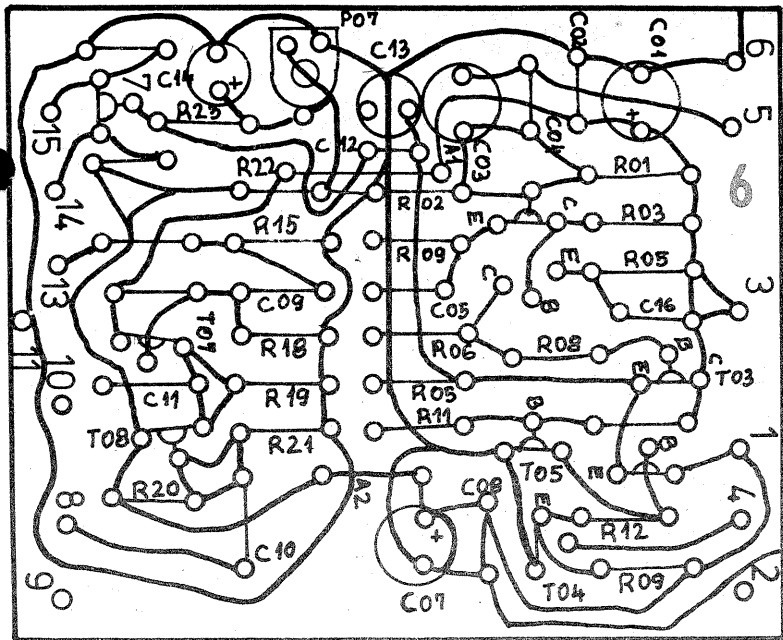


**Fig. 4:** Modulul de comutare a semnalului de sunet care permite funcționarea ca monitor a televizorului color.



**Fig. 5:** Schema electrică a modului COMUTARE SEMNAL care permite funcționarea ca monitor a televizorului alb-negru.

**Fig. 6:** Desenul circuitului imprimat și modul de echipare pentru modului COMUTARE SEMNAL.



pe o casetă video. În acest scop, traseul dintre pinul 8 al amplificatorului-limitator și pinul 10 al modului de sunet se întrerupe și se intercalează circuitul figurat.

Se obțin astfel două intrări AF de monitor (pentru audierea stereo sau pentru alegerea limbii în care este vorbit filmul, la cele bilingve).

Tensiunea  $U_{AV}$  este generată de videocasetofon.

Când punctul  $U_{AV}$  — +12,5 V, comparatorul diferențial este trecut în starea cu tranzistorul din dreapta deschis și cel din stânga blocat. Comutația este asigurată de divizo-

arele de 33 k $\Omega$  — 68 k $\Omega$ , care polarizează bazele la 2/3 și respectiv 1/3 din tensiunea de +12,5 V. Semnalul de audiofrecvență, care a fost făcut monofonic prin rezistoarele de 180  $\Omega$  și potențiometrul de balans de 100  $\Omega$ , este trecut prin repetorul pe emitor din dreapta și transferat la pinul 10 al modului de sunet.

Când punctul  $U_{AV}$  este lăsat în gol, are loc redarea programului TV obișnuit. Atunci tranzistorul din stânga al comparatorului diferențial reproduce în pinul 10 al modului de sunet semnalul din pinul 8 al amplificatorului limitator, iar tranzisto-

rul din dreapta al comparatorului diferențial contează ca întrerupere în circuit.

Dacă se dorește înregistrarea semnalului audio de la televizor, sînt necesare circuite suplimentare.

Schemele din figurile 3—4 au fost realizate, testate în receptoare Telecolor și Elcrom și se află în prezent în exploatare.

Coroborînd circuitele anterior descrise (comutatorul semnalului imagine și al celui de sunet de la televizorul Telecolor cu etajul final realizat cu tranzistorul BF214, tranzistor cu sarcină distribuită în emitor și colector), este posibilă transformarea unui televizor alb-negru în monitor TV (fig. 5).

Interconexiunile necesare sînt exemplificate pe un televizor cu circuite integrate (Olt [2,3]):

— terminalul AF (TV) se leagă la  $C_{211}$  din modulul căii de sunet a televizorului;

— terminalul VF (TV) — la pinul 2 al modului AFI — cale comună (spre pinul 11 al circuitului TDA440).

Pentru redarea programului TV obișnuit, terminalul  $U_{AV}$  este lăsat în gol; la redarea programului înregistrat pe videocasetă, el este comutat manual la tensiunea de +12 V generată de televizor.

— ieșirea SINCRO se leagă la  $C_{401}$  din sincropcesorul televizorului;

— ieșirea VF la baza tranzistorului  $T_{102}$ ;

— ieșirea AF la potențiometrul de volum  $R_{203}$  din etajul final audio al televizorului.

Schema a fost testată cu transformator separator de rețea (1:1) în televizorul Olt și, mai simplu, într-un televizor Sport care încorporează transformatorul separator (și tran-

zistorul final de altfel).

Circuitele funcționează corect și în prezent.

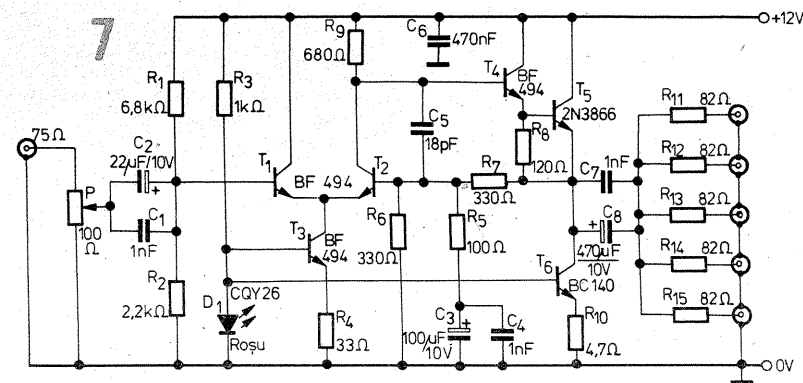
În figura 6 sînt prezentate circuitul imprimat și modul de echipare a modului de comutare. A fost păstrată în mare parte topologia modului COMUTARE SEMNAL din monitorul 002 Electronica.

În figura 7 este prezentat un amplificator care poate distribui semnal de videofrecvență mai multor monitoare sau videocasetofoane, de la o singură cameră de luat vederi sau de la un videocasetofon unic [4]. Circuitul are banda de trecere de 30 MHz și câștigul maxim în tensiune 2,5.

Generatorul de curent constant realizat cu tranzistorul  $T_6$  fixează curentul static la circa 180 mA, făcînd etajul de ieșire insensibil la variațiile sarcinii (31  $\Omega$  ... 157  $\Omega$ ). El reprezintă sarcină activă pentru Darlingtonul  $T_4$ — $T_5$ , mărește la circa 100 câștigul amplificatorului de bază și dirijează întreg semnalul util spre sarcină. Rezistoarele  $R_{11}$ ... $R_{15}$  protejează la scurtcircuit amplificatorul.

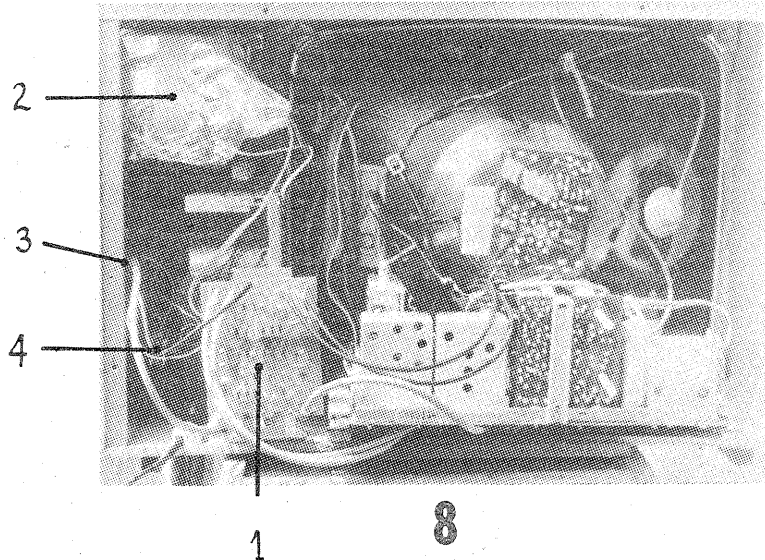
#### BIBLIOGRAFIE

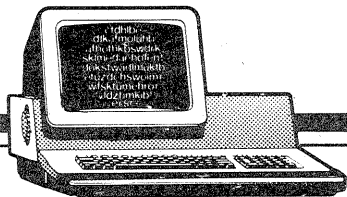
1. M. Rădoi, R. Mateescu, M. Bășoiu, Videocasetofoane, Editura Tehnică, București, 1987
2. Întreprinderea Electronica, Schemele electrice ale receptoarelor Cromatic, Telecolor, Monitor 002, Sport, Olt s.a., București, 1978—1987.
3. M. Silișteanu, L. Cipere, C. Constantinescu, Lucrări practice de depanare a receptoarelor de televiziune, Editura Didactică și Pedagogică, București, 1982.
4. K.A. Szélessávu video illesztő erősítő, în revista Rádiotekhnika nr. 10 (după Elektor — S.U.A., 1985/7-8), Budapesta, 1987.



**Fig. 7:** Distribuitor de semnal de VF pentru mai multe monitoare TV.

**Fig. 8:** Televizor OLT echipat cu modului COMUTARE SEMNAL: 1. modulul de comutare; 2. transformatorul separator; 3. mufa audio-video; 4. comutatorul  $U_{AV}$ .





Începînd din acest număr, vă propunem o călătorie într-un fel de „țară a minunilor”, care este în prezent lumea calculatoarelor electronice, încercînd să-i pătrundem tainele, trecînd dincolo de display sau tastatură. Cum vom realiza aceasta? Simplu: însoțind un bit imaginar prin magistralele de date și adrese, în memorii sau microprocesor, în universul numai în aparență rece al cipurilor de siliciu (sau de AsGa etc.), demonstrînd că una dintre cele mai spectaculoase simbioze ale secolului XX este aceea dintre om și calculator. Cum a fost posibilă realizarea ei și mai ales care este viitorul ei, vom vedea în cele ce urmează...

## CALCULATORUL ELECTRONIC- ÎNTRE DOUĂ GENERAȚII

„Niciodată pe piața comercială nu vor fi vîndute mai mult decît 6 calculatoare!”

HOWARD AIKEN, 1950

Această paradoxală și incredibilă afirmație — pentru noi, cei din anul 1988 — aparține creatorului primului calculator IBM, MARK 1, operațional 1943! Mai mult decît atît, Alan Turing, cel care a pus bazele teoriei calculatorului modern încă din anii '30, credea, atenție!, că numai trei astfel de mașini (calculatoare!) vor satisface cerințele în domeniu ale Marii Britanii!

Vă vine cumva să zîmbiți? Priviți cumva cu ironie aceste preziceri atît de categorice? Înainte de orice, trebuie să ținem cont că, în decurs de numai cîteva decenii, calculatoarele și-au schimbat caracterul inițial, ele devenind un mijloc și nu un scop în orice domeniu. Asistăm în prezent la o revoluție în ceea ce privește calculatoarele cel puțin la fel de importantă ca aceea inițială, datorată apariției lor.

Cum vor fi calculatoarele de mîine? Cît de rapide? Cu ce fel de programe? Cît de miniaturizate? Cu ce componente? Cît de ieftine? Iată numai cîteva întrebări de extremă actualitate care îi preocupă pe specialiștii în prezent.

Dar, înainte de a încerca unele posibile răspunsuri la aceste multiple întrebări, să ne întorcăm puțin pe firul istoriei atît de controversate a acestei minunate mașini, și aceasta pentru că, numai cunoscînd etapele de maturizare a copilului-minune al secolului XX, realizăm impactul uriaș asupra progresului tehnic și vieții sociale din ultimele decenii.

Așadar, să întorcem timpul înapoi...

Howard Aiken, în 1943, a pus în funcțiune primul calculator IBM, Mark 1: încasat în oțel inoxidabil și sticlă, avea o înălțime de cca 2,5 m, o lungime de 15,24 m și perfor-

manțe incredibile! Putea memora 72 de numere și efectua 3 adunări/secundă. Scopul acestui calculator era destul de „modest”: să automatizeze calculele științifice (mai ales cele balistice), scop pe care l-a dus la bun sfîrșit aproape 15 ani, multiplicat în numai 6 exemplare. Totuși timpul se grăbea. În 1946, un nou calculator, ENIAC (18 000 de tuburi electronice cu vid, autori Eckert și Mauchly), venea să marcheze o etapă importantă: viteza de lucru era deja de 5 000 de adunări pe secundă!

Ceea ce s-a petrecut mai departe pare puțin anecdotic: conducerea unei rețele de restaurante și ceaiării londoneze a înțeles că ar fi mare păcat să se limiteze utilizarea calculatoarelor numai la calcule științifice, atîta vreme cît ar fi perfect posibilă folosirea acestora, bunăoară, la activități de inventariere, conturi și alte operații comerciale. Calculatorul creat special pentru aceste activități a fost unul dintre cele mai performante ale vremii sale, deoarece, pentru prima dată, s-a introdus, fără a fi explicitat, conceptul de procesare a datelor.

Calculatoarele au ajuns acum să ocupe în viața noastră un loc extrem de important, deoarece ele au o calitate esențială: sînt mașini universale, ceea ce le deosebește fundamental de alte produse tehnologice. Calculatorul care sintetizează imagini poate fi utilizat de asemenea pentru jocuri video, poate fi programat pentru operații comerciale etc. Motivul acestei versatilități constă în aceea că un calculator lucrează cu un lucru comun oricărei activități, anume INFORMAȚIA.

Totuși o întrebare rămîne: ce anume desparte calculatoarele de

tipul ENIAC (pe care ne-am obișnuit să le numim generația I datorită tuburilor electronice cu vid) de succesoarele lor mai tranzistorizate, mai miniaturizate, mai...? Să fie oare numai tehnologia de producere, care ținea cont, firește, de progresul tehnic? Fără îndoială că nu. Și pentru a răspunde la această întrebare, să ne amintim de războiul de țesut cu cartele perforate al lui Jaquard sau Mark 1, care, pentru fiecare pas pe care trebuia să-l facă mașina, avea nevoie de o instrucțiune separată pe care o primea de la suportul extern (cartelă perforată sau bandă de hîrtie perforată). Calculatoarele din generațiile următoare au eliminat acest neajuns. Cum? Datorită unui matematician de excepție — și-l numim pe John von Neumann (1903—1957) — care, în iunie 1945, a definitivat proiectul unui calculator (EDVAC) bazat pe o cu totul altă concepție, anume aceea a programului memorat. În loc de a-și lua instrucțiunile din exterior, calculatorul le va stoca în propria-i memorie. Acest pas a fost uriaș, însemnînd cotitura de bază în concepția calculatoarelor, așa fel încît 3 generații succesive (tranzistoare, circuite integrate pe scară largă și foarte largă) au purtat numele generic de mașini „von Neumann”. Noile arhitecturi interne de calculatoare (structuri paralele, de hiper cub etc.), definitivate în ultimii ani, cu performanțe greu imaginabile, nu mai sînt concepute conform principiului „von Neumann”, ele constituind o altă etapă în dezvoltarea calculatoarelor (care include cipuri noi, materiale noi, structuri noi, moduri diferite de comunicare cu calculatorul etc.), etapă pe care o vom avea în vedere mai tîrziu.

Ing. M. GARADCOV

Pînă atunci, mașina „von Neumann” este încă în „lucru”, ea bucurîndu-se de una dintre cele mai palpitante istorii care s-au scris vreodată, în numai 30 de ani. Tehnologia componentelor electronice cunoaște adevărată revoluție, cînd, în 1948, la Bell Laboratories a fost inventat tranzistorul de către Bardeen Brattain, Shockley; o dată cu anul 1959 — cînd apar primele circuite integrate la firmele Texas Instruments și Fairchild — începe a treia generație de calculatoare și, în același timp, o nouă eră. În 1959 apare primul calculator în întregime tranzistorizat: unitatea centrală avea 8 000 de diode și 4 000 de tranzistoare și efectua o adunare în 60 μs. Anii '60 aduc cu ei minicalculatoarele, primul din serie fiind PDP 1, urmat în 1963 de PDP 5 ale firmei DEC, cu tranzistoare și memorii de ferite. PDP 8, apărut în 1965, efectua o adunare în 3,2 μs. Cîțiva ani mai tîrziu, se anunță, datorită circuitelor integrate pe scară largă (LSI), era microinformaticii. Performanțele încep să se succedă cu o viteză uimitoare: 1973 — Intel lansează microprocesorul 8080 (tehnologie NMos), iar Motorola M6800. Din 1978 începe marea ofensivă pe 16 biți: Intel cu 8086, Zilog cu Z 80, Texas Instruments cu TI 9900, Motorola cu M 68000. Apar componente noi, victoria în bătălia siliciului cu arseniura de galiu încă nu a fost adjudecată, softul evoluează de la programele în limbaj mașină și limbaje mnemonice la programe evaluate, complexe, la lucrul în timp real, la programarea structurată, la manipularea ideilor și nu a datelor... A programa devine o artă a științei...

Programul calculează azimutul și elevația direcției după care trebuie orientată o antenă pentru a viza un satelit geostaționar. Cunoscînd longitudinea și latitudinea locului unde este situată antena, precum și poziția orbitală a satelitului, se poate calcula azimutul direcției de orientare a antenei ca fiind unghiul „a” pe care îl formează direcția de vizare a satelitului cu nordul geografic:

$a = 180 + \arctg[\frac{tg(Lo-Po)}{\sin(la)}]$   
unde: Lo = longitudinea locului; La = latitudinea locului; Po = poziția orbitală a satelitului (raportată la meridianul 0).

Elevația antenei „e”, definită ca unghiul pe care îl face direcția de vizare a satelitului cu orizontala, se

## CALCULUL AZIMUTULUI ȘI ELEVATIEI

calculează cu relația:

$$e = \arctg \left[ \frac{\cos La \cdot \cos(Lo-Po) - R/(R+D)}{\sqrt{1 - \cos^2 La \cdot \cos^2(Lo-Po)}} \right]$$

unde R este raza Pămîntului, iar D este distanța de la satelit la Pămînt;  $R/(R+D) = 0,1513$ .

Cu primul program valoarea azimutului se calculează față de direcția N-S; valorile pozitive corespund unghiului cu care trebuie rotită antena spre est pornind de la sud, iar valorile negative reprezintă unghiul măsurat în grade cu care trebuie orientată antena de la sud spre vest.

Cu al doilea program se poate obține pe ecran sau pe imprimantă un tabel cu valorile elevației și azimutului direcției de vizare a unui satelit geostaționar situat între 40 grade longitudine vestică și 89 grade longitudine estică, din grad în grad.

(CONTINUARE ÎN NR. VIITOR)

Exemplu de calcul pentru primul program:

Introduceti coordonatele GREENWICH ale locului de observatie :

1 LATITUDINE NORDICA  
GRD=44 MIN=24  
2 LONGITUDINE ESTICA  
GRD=26 MIN=6  
4 LONGIT. ESTICA SATELIT  
GRD=60 MIN=6

SATELITUL ARE

ELEVATIE: 28 GRD 42 MIN

AZIMUT: 43 GRD 57 MIN

```

1 REM PROGRAM DE CALCUL
2 REM A AZIMUTULUI SI
3 REM ELEVAGIEI DIRECTIEI DE
4 REM VIZARE A UNUI SATELIT
5:
10 PRINT AT 2,3;"Introduceti c
oordonatele""GREENWICH ale locu
lui de""observatie :""1 LATIT
UDINE NORDICA"
12 LPRINT AT 2,3;"Introduceti
coordonatele""GREENWICH ale loc
ului de""observatie :""1 LATI
TUDINE NORDICA"
20 GO SUB 280
30 LET A=X
40 PRINT "" 2 LONGITUDINE ESTI
CA"

```

```

42 LPRINT "" 2 LONGITUDINE EST
ICA"
50 GO SUB 280
60 LET L=X
70 LET SA=SIN A
80 LET RR=(6378*(1-SA*SA*33245
E-7))/42139
90 PRINT "" 4 LONGIT. ESTICA S
ATELIT"
92 LPRINT "" 4 LONGIT. ESTICA
SATELIT"
100 GO SUB 280
110 LET F=X
120 LET TF=COS (F L)*COS A
130 LET X=TF*RR
140 IF X>0 THEN GO TO 180
150 PRINT ""SATELIT SUB ORIZONT
UL LOCULUI"
160 STOP
170 GO TO 90
180 LET D=ASN (X/SQR (1+RR*(RR-
2*TF)))
190 LET E=ASN (SIN (F-L)/SQR (1
-TF*TF))
200 LET R=D
210 PRINT "TAB 8;"SATELITUL ARE
"
212 LPRINT "TAB 8;"SATELITUL AR
E"
220 PRINT ""ELEVATIE: ";
222 LPRINT ""ELEVATIE: ";
230 GO SUB 390
240 LET R=E
250 PRINT ""AZIMUT: ";
252 LPRINT ""AZIMUT: ";
260 GO SUB 390
270 GO TO 90
280 LET A$="GRDMIN"
290 LET X=0
300 FOR K=1 TO 4 STEP 3
310 PRINT "";A$(K TO K+2);"="

```

```

312 LPRINT "";A$(K TO K+2);"="
";
320 INPUT Y
330 PRINT Y;
332 LPRINT Y;
340 LET X=X+Y/60^INT (K/3)
350 NEXT K
360 LET X=X*PI/180
370 LPRINT ': PRINT
380 RETURN
390 LET X=R*180/PI
400 LET Y=SGN X
410 LET X=ABS X
420 DIM G(6)
430 FOR K=1 TO 2
440 LET G(K)=Y*INT X
450 LET X=(X-Y*G(K))*60
460 PRINT G(K);"";A$(3*K-2 TO
3*K);"";
462 LPRINT G(K);"";A$(3*K-2 TO
3*K);"";
470 NEXT K
480 LPRINT : PRINT
490 RETURN
10 REM PROGRAM DE TIPARIRE
20 REM A AZIMUTULUI SI
30 REM ELEVATIEI DIRECTIEI DE
40 REM VIZARE
50:
60 PRINT "Introduceti longitud
inea locului""de vizare spre sa
telit"
70 INPUT "Longitudinea (grade)
=";11
80 INPUT "Longitudinea (minute)
=";12
90 LET lo=PI*(11+12/60)/180
100 PRINT "Introduceti latitud
inea locului""de vizare spre sa
telit"
110 INPUT "Latitudinea (grade)
=";11

```

```

120 INPUT "Latitudinea (minute)
=";12
130 LET la=PI*(11+12/60)/180
140 CLS
150 PRINT "POZITA""ORBITALA
ELEVATIE AZIMUT"
152 LPRINT "POZITA""ORBITALA
ELEVATIE AZIMUT"
160 PRINT ".....
.....
162 LPRINT ".....
.....
170 FOR j=-40 TO 80 STEP 10
180 FOR i=1 TO 10
190 LET ii=j+i-1
200 LET po=ii*PI/180
210 LET a=PI+ATN (TAN (lo-po)/S
IN la)
220 LET e=ATN ((COS la*COS (lo-
po)-.1513)/SQR (1-COS la*COS la*
COS (lo-po)*COS (lo-po)))
230 IF ii>0 THEN PRINT ii;"E";
232 IF ii<=0 THEN PRINT -ii;"W";
234 IF ii>0 THEN LPRINT ii;"E"
";
236 IF ii<=0 THEN LPRINT -ii;"
W";
240 PRINT TAB 12;INT (e*180000/
PI)/1000;
242 LPRINT TAB 12;INT (e*180000
/PI)/1000;
250 PRINT TAB 22;INT (a*180000/
PI)/1000
252 LPRINT TAB 22;INT (a*180000
/PI)/1000
260 NEXT i
270 LPRINT : PRINT
280 NEXT j
290 STOP

```

```

9965 GO TO 9981
9971 CLS : PRINT "Initializare c
eas ex.>09.23.00<"
9972 INPUT a$: IF LEN a$<>8 THEN
GO TO 9972
9974 POKE 63667,VAL a$(1)*16+VAL
a$(2)
9976 POKE 64668,VAL a$(4)*16+VAL
a$(5)
9978 POKE 63669,VAL a$(7)*16+VAL
a$(8)
9979 RANDOMIZE USR 65040: PRINT
""Dupa NEW apelare cu RAND USR
65040": STOP
9981 BEEP 1,25: CLEAR 63400: PRI
NT AT 10,3;"Asteptati va rog !"
9982 DATA "F321F8FC01100136F7230
B78B120F83EFDE47ED5EFBC9000000"
9983 RESTORE 9982: READ a$: FOR
n=0 TO 23: LET b$=a$(n*2+1 TO n*
2+2): LET b=16*(CODE b$(1)-48-7*
(b$(1)>="A"))+CODE b$(2)-48-7*(b

```

## CEAS

**P**rogramul alaturat afiseaza in coltul din dreapta-sus al televizorului sau monitorului un ceas ce va indica scurgerea timpului. Modul de afisare este ore: minute: secunde si va ramane afisat atit timp cit se lucreaza la calculator.

Dupa introducerea programului se da comanda RUN, dupa care ceasul trebuie initializat la solicitarea programului. Daca in timpul lucrului la calculator s-a introdus comanda NEW, afisarea ceasului dispare de pe ecran, dar programul poate fi din nou apelat cu comanda RAND USR 65040.

Daca in timpul lucrului, in regiunea de pe ecran unde este afisat ceasul ar trebui afisate alte mesaje, acestea nu vor aparea, fapt ce trebuie avut in vedere de utilizatorul programului.

Acest program este destinat sa fie folosit pe calculatoarele HC-85 sau SPECTRUM.

```

$(2)>="A"): POKE 65040+n,b: NEXT
n
9984 RESTORE 9985: READ a$: FOR
n=0 TO 186: LET b$=a$(n*2+1 TO n
*2+2): LET b=16*(CODE b$(1)-48-7
*(b$(1)>="A"))+CODE b$(2)-48-7*(
b$(2)>="A"): POKE 63479+n,b: NEX
T n
9985 DATA "DDE5F5C5D5E53AB2F83D3
2B2F8C246F83E3232B2F83AB5F8A7CE0
12732B5F8FE60C246F8AF32B5F83AB4F
8A7CE012732B4F8FE60C246F8AF32B4F
83AR3F8A7CE012732B3F8FE13C246F83
E0132B3F8DD2118403AB3F8CD79F83E0
ACD8CF83AB4F8CD79F83E0ACD8CF83AB
5F8CD79F8211858060836C72310FBE1D
1C1F1DDE1C33800F5CB3FCB3FCB3FCB3
FCD8CF8F1E60FCD8CF8C9DDE52A365C1
1800119EB6F260029292919110001060
87EEEFDD770023DD1910F5DDE1DD23C
9"
9986 GO TO 9971

```

Programe realizate de dr. fiz. DRAGOȘ FĂLIE, ADRIAN VLAD

**C**u acest program foarte simplu puteți să faceți calculatorul dumneavoastră să vorbească. El va putea reproduce cuvintele ce le introduceți în memoria lui, cu o voce gîjîită și distorsionată.

După ce ați introdus programul în calculator, se apasă comanda RUN și pe ecran apare următorul meniu:

1. INREGISTRARE
2. REDARE
3. STOP

Pentru a digitiza un cuvînt sau o melodie trebuie să introduceți la borna de cască a calculatorului ieșirea de cască sau de difuzor suplimentar a casetofonului sau a unui amplificator. Dacă folosiți casetofonul, atunci veți reda cu acesta o casetă cu muzică; în momentul în care vreți să înceapă cuvintele înregistrate apăsați pe clapa „1”. Poziția potențiometrului de volum este foarte critică și prin reglarea corectă a acestuia veți putea obține o digitizare cu minimum de distorsiuni. În cazul în care în locul casetofonului vreți să folosiți un amplificator și să digitizați cuvintele ce le roștiți la microfon, trebuie, de asemenea, să fiți foarte atenți la reglarea nivelului de înregistrare.

Opțiunea 3 se apelează în momentul în care doriți să terminați înregistrarea, dacă aceasta nu s-a oprit automat prin epuizarea spațiului de memorie disponibil din calculator.

Cu opțiunea 2 se redau sunetele înregistrate în difuzorul calculatorului. Se poate obține o redare mai plăcută dacă la borna de cască a calculatorului se va conecta un amplificator care are și

## PROGRAM PENTRU DIGITIZAREA SUNETELOR

un reglaj pentru atenuarea frecvențelor înalte. Acest program poate fi rulat pe orice calculator compatibil SPECTRUM.

```

2 CLEAR 32767
5 GO SUB 1000
10 PRINT AT 6,6; BRIGHT 1;"DIG
ITIZARE SUNETE"
20 PRINT AT 12,7;"1 = INREGIST
RARE"
30 PRINT AT 14,7;"2 = REDARE"
35 PRINT AT 16,7;"3 = STOP"
40 INPUT e
50 IF e=1 THEN GO TO 100
60 IF e=2 THEN PRINT AT 14,11

```

```

; FLASH 1;"REDARE": RANDOMIZE US
R 65308: GO TO 10
65 IF e=3 THEN STOP
70 GO TO 40
100 PRINT AT 18,0;"porneste cas
etofonul apoi apasa orice tasta"
110 PAUSE 0
111 PRINT AT 18,0;"
115 PRINT FLASH 1;AT 12,11;"IN
REGISTRARE"; FLASH 0
120 RANDOMIZE USR 65280
130 RUN 10
1000 RESTORE
1010 FOR i=65280 TO 65339
1020 READ a
1030 POKE i,a
1040 NEXT i
1050 RETURN
2000 DATA 243,33,0,128,6,8,219,2
54,203,119,32,2,203,254,203,62,1
6,244,203,14,35,124,254,254,32,2
34,251,201
2010 DATA 243,33,0,128,6,8,203,7
0,40,4,62,0,211,254,62,255,211,2
54,203,6,16,240,203,6,35,124,254
,254,32,230,251,201

```



## CONTROLUL EXCITAȚIEI GENERĂTOARELOR MICROCENTRALELOR

Ing. VINTILĂ HIRȘU

De foarte multe ori este necesară alimentarea cu energie electrică a unor consumatori unde, din cauza consumului redus cât și a distanțelor mari față de rețelele de distribuție a energiei electrice, nu se justifică racordarea acestora la sistemul energetic național. Microcentralele eoliene sau hidro — ce în multe situații asigură energia electrică a acestor consumatori — ridică unele probleme legate de decuplarea excitației în perioadele de inactivitate.

Aparatul realizat vine să înlăture acest inconvenient legat de folosirea energiei eoliene sau hidro în diferite situații ca: alimentarea stațiilor de radioemisie-recepție, a stațiilor de analiză și transmisii meteo, a punctelor de lucru sau de locuit izolate etc. De asemenea, se mai aplică acolo unde avem posibilitatea și vrem să folosim energie electrică ce are ca sursă primară energia curenților de aer sau a apei.

Este cunoscut faptul că aceste forme de energie primară au un pronunțat caracter aleatoriu, iar consumatorii au o curbă de sarcină ce nu poate fi corelată cu posibilitățile de producere a energiei electrice. Introducerea acestui aparat în circuitul excitației duce la decuplarea acesteia în perioadele de inactivitate (este cunoscut faptul că o excitație consumă 7 ÷ 10% din capacitatea generatorului, iar alimentarea acesteia în perioadele inactive duce la epuizarea completă a sursei tampon, cât și reglarea curenților de încărcare și a tensiunii sursei).

### PRINCIPALELE FUNCȚIUNI ALE APARATULUI:

- a) efectuează activarea excitației numai atunci când turația generatorului determină debitarea unei energii electrice mai mari față de cât se consumă în excitație;
- b) reglează curentul de încărcare în funcție de tensiunea sursei tampon, limitând tensiunea sursei tampon când ajunge la nivelul maxim de încărcare;
- c) reglează curentul de încărcare în condițiile în care turația este variabilă sau se depășește curentul maxim al generatorului.

### MODUL DE FUNCȚIONARE

a) Tensiunea furnizată de tahogenerator este redresată și filtrată,

apoi prin divizorul de tensiune format din  $R_2$ ,  $P_2$  este aplicată tranzistorului  $T_3$ . Când tensiunea depășește o anumită valoare, intră în

acest fel pe  $T_4$  și  $T_5$  și deconectând excitația.

Toate cele trei funcțiuni sînt independente, acțiunea lor fiind dinamică și conferind întregului sistem regim optim și siguranță.

### ELEMENTELE COMPONENTE

Tahogeneratorul este realizat dintr-un dinam de bicicletă — mașină electrică cu fiabilitate ridicată —, mărindu-i numărul de spire (cu reducerea corespunzătoare a secțiunii conductorului de bobinaj), asigurînd în acest fel funcționarea la turație redusă. După modificare a fost amplasat de capătul liber al generatorului, care este un alternator auto de 24 V. Tahogeneratorul se poate antrena și cu o curea de transmisie, urmînd a se conecta elementele divizorului  $R_2 - P_2$ .

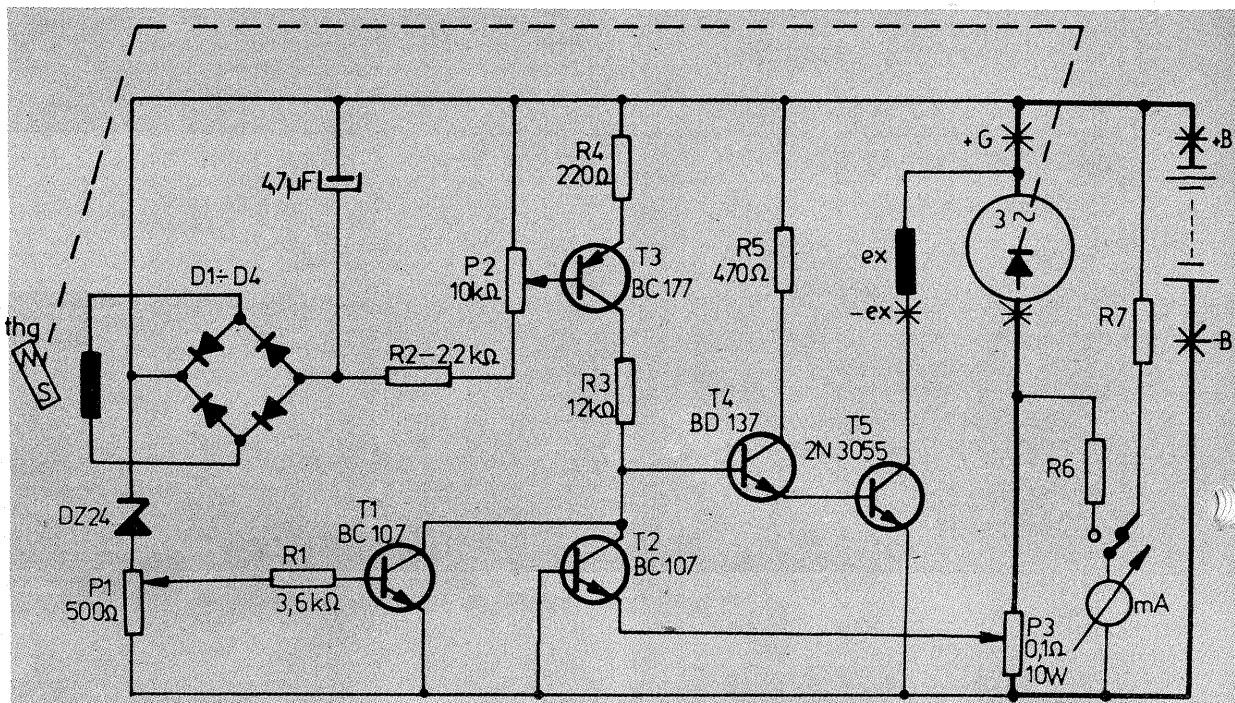
Diodele  $D_1 \div D_4$  vor trebui să aibă o tensiune mai mare de 15 V și un curent de cca 50 mA.

Tranzistorul  $T_5$  va trebui să fie echipat cu radiator corespunzător puterii disipate, iar rezistența  $P_3$  este

un potențiomtru realizat dintr-un conductor de oțel sau alte aliaje cu rezistență electrică mărită, dar cu dimensiuni (s; l) ce asigură densitatea maximă admisibilă de curent și o tensiune de cca 1 V — tensiune superioară valorii ce declanșează conducția tranzistorului  $T_2$ .

Se poate atașa un instrument de măsură cu ajutorul căruia să urmărim tensiunea sursei tampon sau curentul de încărcare, introducîndu-se în circuit cu rezistențe adiționale adecvate ( $R_6$ ;  $R_7$ ). De asemenea, se poate urmări și turația generatorului prin măsurarea tensiunii furnizate de tahogenerator.

Elementele schemei sînt calculate pentru tensiunea de 24 V, ca sursă fiind folosit un generator auto de 24 V, iar ca sursă tampon două baterii de acumuloare de 150 Ah la 12 V legate în serie, dar pentru un amator dornic de performanțe nu este greu a se modifica și testa instalația la alte tensiuni și la alte puteri.



conducție  $T_3$  cât și grupul  $T_4$ ,  $T_5$ , care are ca sarcină excitația generatorului. La scăderea turației, scade și tensiunea de comandă a tranzistorului  $T_3$ , iar excitația este deconectată.

b) Limitarea tensiunii de încărcare se realizează în felul următor: la depășirea tensiunii de 24 V se deschide DZ24, producînd o cădere de tensiune pe potențiometrul  $P_1$ , tensiune ce la un anumit nivel determină apariția stării de conducție a tranzistorului  $T_1$ , blocarea lui  $T_4$  și  $T_5$ , deci scoaterea din funcțiune a excitației. Nivelul este reglat cu  $P_1$  și este superior tensiunii de deschidere a diodei DZ24.

c) Limitarea curentului de încărcare este inițiată de căderea de tensiune de pe potențiometrul  $P_3$ , tensiune ce este proporțională cu valoarea curentului de încărcare. Atunci cînd această tensiune depășește un anumit nivel, tranzistorul  $T_2$  intră în conducție, blocînd în

Folosirea cât mai rațională a combustibililor constituie una din cele mai acute probleme ale contemporaneității. În acest sens apariția în Editura Tehnică a lucrării „Prevenirea risipei de combustibil”, elaborată de prof. dr. ing. Mihail Stratulat, constituie o inițiativă demnă de menționat.

Cartea urmărește să pună la îndemina celor care folosesc automobilul un sumum de cunoștințe cu caracter practic, stăruindu-se asupra circumstanțelor care măresc consumul de combustibil cum sînt: întreținerea deficitară, reglajele incorecte, exploatarea defectuoasă, neaplicarea întocmai a măsurilor profilactice de prevenire a defecțiilor etc. Totodată se oferă cititorului un ghid practic privind descoperirea și remedierea operativă, pe traseu, a defecțiilor care afectează consumul. În sfîrșit, dar nu de ultimă importanță, se prezintă impactul pe care îl are maniera de conducere asupra performanțelor de consum.

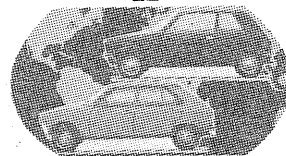
Tratată cu înalt profesionalism, bine organizată și cu o grafică elocventă, lucrarea constituie un ajutor valoros pentru cei care urmăresc conservarea la nivelurile minime a performanței de consum a autovehiculelor.

### CĂRȚI NOI

M. Stratulat

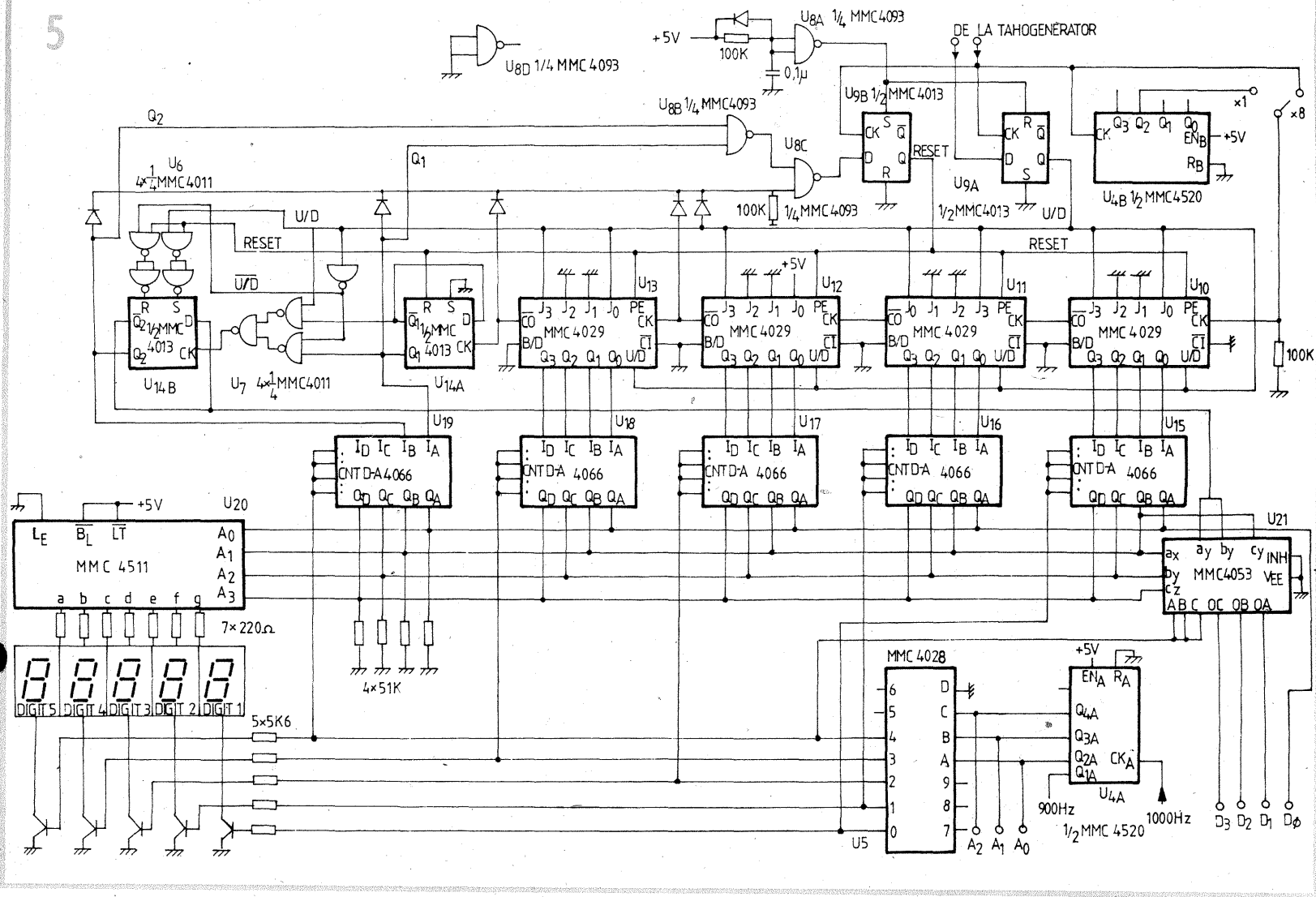
COLECȚIA  
AUTO

22



Prevenirea  
**RISIPEI**  
de combustibil

Editura Tehnică



(URMARE DIN PAG. 3)

vență cu pas de 1 kHz, și anume între 60 100 și 89 999. Circuitul integrat MMC381 include oscilatorul de referință de mare stabilitate pilotat de un rezonator cu cuarț de 4 096 kHz și un divizor programabil care este programat să dividă cu 4 096 pentru a se obține un semnal cu frecvența de 1 kHz. Acest semnal este folosit, ca semnal de referință ( $F_R$ ), în comparatorul de fază și frecvență inclus în circuitul integrat MMC382 și conectat intern la semnalul de comparat ( $F_V$ ).

Din comparatorul de fază și frecvență se intră într-un circuit „pompa de sarcină”, realizat cu tranzistoarele  $T_1 \div T_4$ , care convertește diferența de fază între semnalul de referință ( $F_R$ ) și cel de comparat ( $F_V$ ) într-o tensiune folosită la polarizarea diodelor varicap din oscilatorul comandat în tensiune. Circuitul format din  $C_1$ ,  $R$ , și  $C_2$  reprezintă filtrul de buclă, care asigură stabilitatea buclei; valoarea rezistenței  $R$  determină factorul de amortizare al buclei. Oscilatorul comandat în tensiune este realizat cu tranzistorul BFW10 și circuitul oscilant format din diodele BB139 și bobina  $L$  cu o priză la 1/3 față de masă.

Ieșirea  $F/16$  a circuitului MMC382 furnizează un semnal cu frecvența de 40 ori mai mică decât cea a oscilatorului de referință, deci de 256 kHz, util în sursa de alimentare, dacă aceasta include un stabilizator de tensiune în comutație.

Blocul de control asigură stabilirea și afișarea frecvenței de lucru; tot aici, codul BCD al frecvenței de lucru este translatat în sus la 60

MHz pentru a fi înscris în oscilatorul local (vezi figura 5).

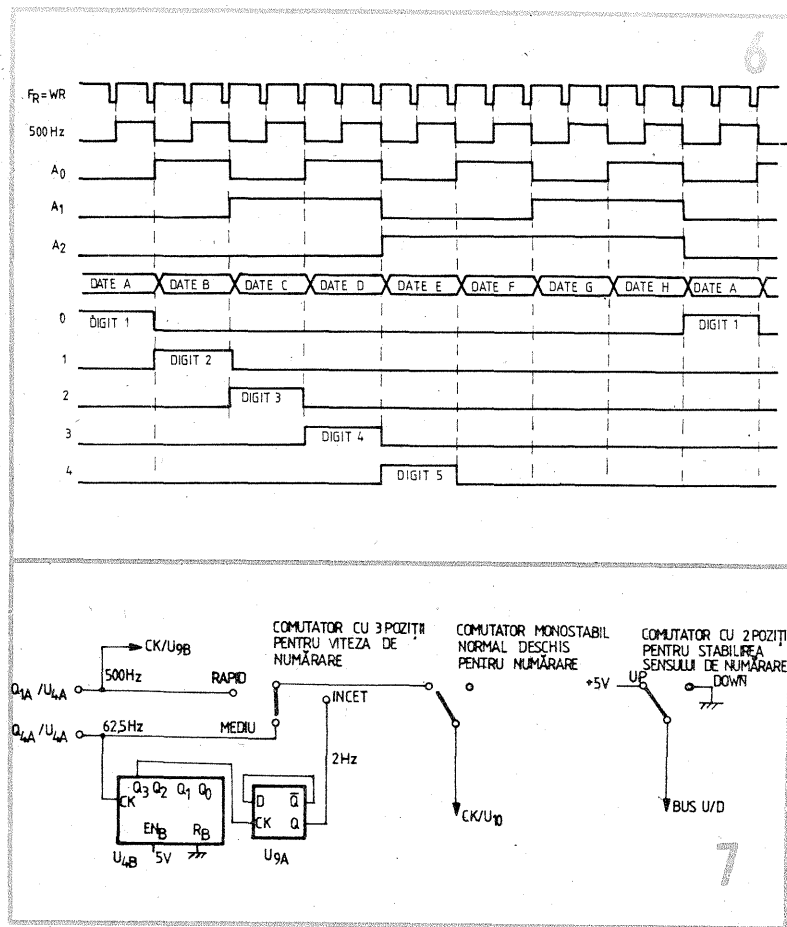
De la un tahogenerator se primesc perechi de impulsuri decalate în timp, care, prelucrate în circuitul  $U_{9A}$ , stabilesc sensul de numărare, dependent de sensul de rotație. Impulsurile de ceas de la tahogenerator, trecute sau nu printr-un divizor cu 8 ( $U_{4B}$ ), în funcție de nivelul logic pe bus-ul  $U/D$ , incrementează sau decrementează numărătorul format din circuitele  $U_{10} \div U_{14}$  la ieșirile cărui se găsește înscrisă, în cod BCD, frecvența de recepție în kHz. Circuitul  $U_7$  asigură numărarea înainte sau înapoi a numărătorului cu 4 implementat cu circuitul  $U_{14}$ .

Circuitele  $U_{8B,C}$ ,  $U_{9B}$  și  $U_6$  formează un limitator de capete de bandă, la 100 kHz și la 29,999 MHz. Prin intermediul circuitului  $U_{8A}$ , la pornirea aparatului se asigură încărcarea în numărător a frecvenței de lucru de 100 kHz.

Circuitele  $U_{15} - U_{19}$  formează un multiplexor necesar pentru a realiza în mod secvențial afișarea frecvenței de lucru înscrisă în numărător, precum și înscrisura acesteia (cu o translație de 60 MHz în sus) în oscilatorul local. Semnalele de comandă necesare multiplexării (vezi figura 6) se obțin din semnalul de referință de 1 000 Hz generat de circuitul  $U_3$  din oscilatorul local, utilizând circuitele  $U_{4A}$  și  $U_5$ .

Afișarea se face utilizând circuitul  $U_{20}$  (MMC4011), care convertește codul BCD în cod pentru afișare cu 7 segmente, necesar afișorului cu diode electroluminescente.

Circuitul  $U_{21}$  asigură un salt cu 6 în cazul înscrisurii în oscilatorul local a cifrei corespunzătoare zecilor



de megahertzi.

Dacă nu se dispune de tahogenerator, generarea impulsurilor de ceas necesare numărătorului din blocul de control se poate realiza utilizând circuitele  $U_{4B}$  și  $U_{9A}$ , ce de-

vin disponibile în acest caz (vezi figura 7). În acest caz, dacă la aprindere comutatorul  $U/D$  se află pe poziția Up, respectiv Down, numărătorul se încarcă cu frecvența de 29,999 MHz, respectiv de 100 kHz.



# LOCUIȚA NOASTRĂ

**T**recind prin fazele de încălzire cu „vetre deschise” și cu „cămin”, încălzirea locală s-a stabilit la SOBA, care este considerată o perfecționare a căminului. Soba a început să fie utilizată aproximativ din secolul al XIV-lea, fiind executată la început din piatră, cărămidă și lut, pentru ca apoi să se execute din cărămidă placată la exterior cu plăci ceramice. Sistemul de încălzire cu sobe s-a perfecționat repede, secolul al XVII-lea marcând industrializarea sobei metalice sub forma sobelor din fontă. În multe gospodării se mai găsesc și astăzi sobe din fontă al căror exterior este împodobit cu ornamente, soba având astfel și un rol estetic, nu numai funcțional.

Sobele servesc la încălzirea uneia sau mai multor încăperi, în principal prin convecție sau prin conducție și radiație. Ele pot fi mobile sau stabile (fixe).

Pentru locuințe încălzite local se adoptă sistemul cu sobe în care se pot arde lemne, cărbuni, petrol, gaze naturale, rumeguș, coceni etc.

Ca orice sistem de încălzire, încălzirea locală cu sobe are avantaje și dezavantaje proprii. Astfel, soluția cu sobe necesită cheltuieli reduse de investiție, dar mari în exploatare: încălzirea fiecărei încăperi se face la dorință; unele sobe sînt voluminoase, ocupînd mult spațiu atît prin forma lor, cît și prin zona de protecție din jur; se asigură o încălzire puternică în jurul lor, în timp ce în zonele dinspre colțurile pereților exteriori cu ferestre temperatura este cu 5—6°C mai mică; sobele se amplasează de obicei lîngă unul din pereții de mijloc ai locuinței, din necesitatea ca hornul (coșul) să fie cît mai aproape de coama casei. Oricum, avantajele și dezavantajele puse în balanță se echilibrează, dovadă fiind faptul că sobele reprezintă sistemul de încălzire cel mai răspîndit.

În continuare prezentăm modul de executare a unei sobe cu acumulare de căldură — TERACOTA și a uneia fără acumulare de căldură — SOBA CU RUMEGUȘ.

## SOBA DE TERACOTĂ

Soba de teracotă se caracterizează printr-o mare capacitate de înmagazinare a căldurii, focul putîndu-se face continuu sau de mai multe ori pe zi. La un singur foc de 2—3 ore pe zi, soba de teracotă poate acumula căldura necesară pentru a menține încăperea încălzită timp de 10—14 ore pe zi, în funcție de temperatura din exterior. Randalmentul mediu al sobelor de teracotă este de 63%, relativ mare față de cel al căminelor, care este de 20—30%.

Din punct de vedere al circulației de aer în încăpere, o dată cu arderea combustibilului se produce și o pătrundere orară de aer rece egală cu de 3—5 ori volumul încăperii, mai mare la utilizarea de combustibili gazoși, respectiv gaz metan.

## PĂRȚI COMPONENTE

Conform figurii 1, o sobă de teracotă cuprinde următoarele: socul (1), corpul sobei (2), focarul (3), cenușarul (4), ușa focarului (5), ușa cenușarului (6), căi interioare de fum (7), cupola (8) și racordul la coș (9). În tabelul 1 prezentăm caracteristicile pieselor ceramice pentru sobele de teracotă.

**Socul** se execută din zidărie de cărămidă placată la exterior cu cahle de socul, care sînt de colț (fig. 2) și laterale (fig. 3).

**Corpul sobei** are două părți distincte: învelișul din plăci ceramice smălțuite și căptușeala de zidărie din interior. Corpul sobei se alcătuiește concomitent din zidărie și plăci ceramice smălțuite. Plăcile ceramice ale teracotei (sau cahle, cum li se mai spune) au fața aparentă glazurată cu glazuri transparente sau opace, mono sau policrome. Cahlele sînt: de colț (fig. 4) și curente (fig. 5). Corpul sobei se închide la partea superioară cu elemente ceramice ce alcătuiesc așa-zisa cupola sau cornișă. Ca și socul, cupola cuprinde elemente de colț (fig. 6) și curente (fig. 7).

**Focarul** este partea din sobă în care are loc arderea combustibilului. El se execută din zidărie cu cărămizi refractare sau cărămizi normale pline arse.

La arderea cu lemne sau cărbuni focarul trebuie să aibă o înălțime de 500—700 mm, în funcție de mărimea sobei.

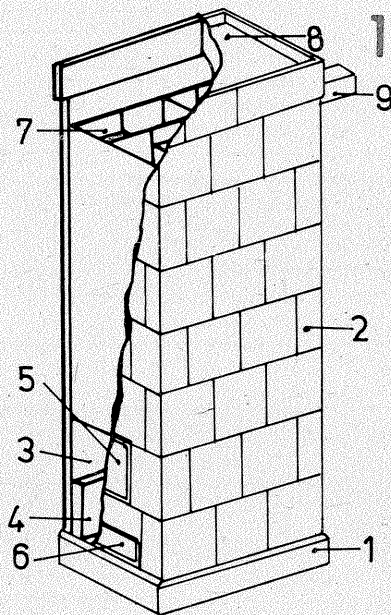
La arderea cărbunilor inferiori, care produc cenușă multă, precum și a unor

# CONSUMUL RĂȚIONAL DE ENERGIE:

## ÎNCĂLZIREA

## LOCALĂ

MIRCEA MUNTEANU,  
Oțelu-Roșu



deșeuri neaglomerate (paie, coceni de porumb, stuf, crengi etc.), focarul se face cu un cenușar mare dedesubt, în care să se poată introduce o cutie metalică, ce are rolul de a colecta cenușa direct de pe grătar. Cînd în materialul de combustie arderea se propagă de sus în jos, focarul mai trebuie să aibă la partea superioară și un canal de aducțiune a aerului secundar.

În cazul arderii de combustibili gazoși sau lichizi, arzătorul sau injectorul se montează în centrul focarului, deasupra grătarului, care, dacă incomodează, se poate scoate.

**Cenușarul** reprezintă spațiul liber de sub focar. În cenușar se colectează reziduurile de la arderea combustibilului solid. Cenușarul trebuie să fie atît de mare încît să preia cel puțin cenușa rezultată în urma arderii combustibilului din cursul unei zile.

Între focar și cenușar se montează un grătar, de obicei mobil. Acesta este format dintr-un ansamblu de bare sau plăci și bare, constituind un suport plan pe care se arde combustibilul. Pe lîngă faptul că permite trecerea cenușii prin spațiile dintre barele grătarului sau prin golurile din placa de grătar, în stratul de combustie se distribuie aer.

Pentru focarele sobelor de uz casnic, grătarele se execută de obicei din fontă, sub formă de grătar cu un singur rînd de bare paralele.

**Ușa focarului și a cenușarului** (fig. 8a și 8b) se execută de obicei din fontă pe rame separate și se utilizează la închiderea focarului și cenușarului sobelor de teracotă. O garnitură completă de uși se compune din: ușa focarului (1), rama ușii focarului (2), grătarul de protecție sau placa de închidere (3), ușa cenușarului (4), rama ușii cenușarului (5), închizător sau mîner (6), colțare de fixare (7), cîrligul (8) și axul de rotire (9).

Pe lîngă sistemul cu uși separate, fabricile producătoare livrează ansambluri unitare care înglobează într-un contur atît ușa focarului, cît și pe cea a cenușarului.

**Căile interioare de fum**, pe care le vom denumi în continuare „fumuri”, se construiesc din cărămidă subțire, arsă sau chiar din cărămidă refractară, de 2 sau 4 cm grosime. Pereții fumurilor, primind căldura de la gazele de ardere, asigură transmiterea acesteia spre suprafața sobei. Pentru curățarea de funingine a fumurilor sau de alte depuneri antrenate de gazele de ardere sub efectul tirajului, căile de fum au guri de curățare închise cu capace din material ceramic (fig. 9). Fumurile sînt astfel alcătuite încît să acumuleze cît mai multă căldură, motiv pentru care cel puțin un perete al lor trebuie să fie spre exteriorul sobei.

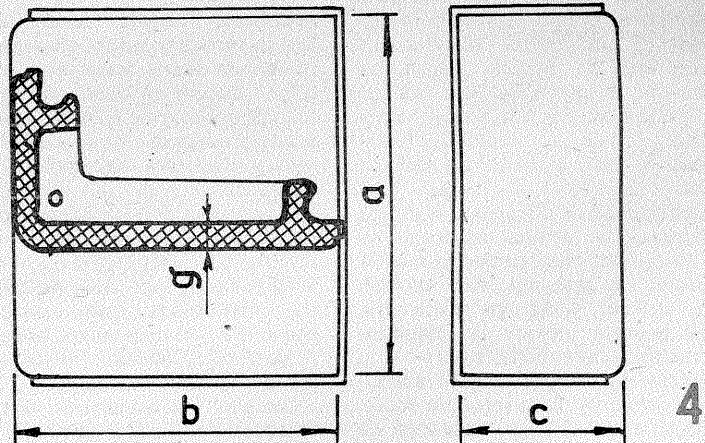
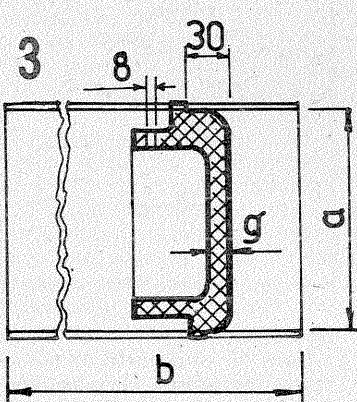
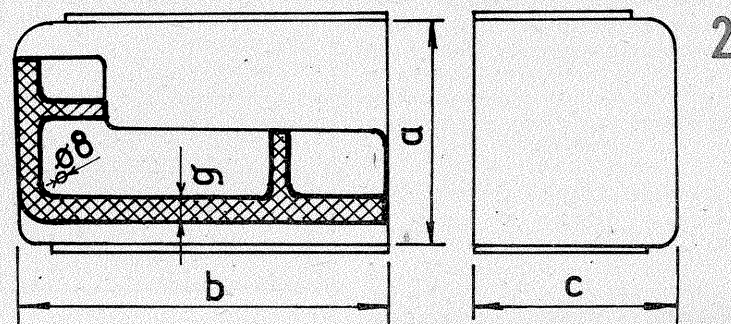
La arderea de combustibili solizi circulația gazelor din ardere se face în sistem de meandre verticale sus-jos (vezi figura 10). Sobele în care se arde combustibil gazoș trebuie să aibă căile de fum în meandre orizontale stînga-dreapta, dar continuu ascendente (fig. 11). La arderea cărbunilor, fumurile trebuie să aibă secțiune mai mare decît la arderea cu lemne sau combustibil gazoș. Pe lîngă sistemele prezentate în figurile 10 și 11, sobele de teracotă pot avea fumurile în spirală ascendentă (vezi schematic în figura 12).

**Racordul la coș.** Gazele arse la capătul drumului lor prin teracotă trebuie să ajungă la coș. Legătura dintre teracotă și coș se face cu un tub de pămînt ars, numit olan (fig. 13). Nu recomandăm utilizarea de tuburi metalice, mai ales din tablă subțire, deoarece, datorită ruginirii, permit ca o parte din gazele arse să ajungă în încăperi. Aceste gaze arse, chiar dacă uneori nu sînt simțite de locatari, au, mai ales la arderea gazului metan, un efect dezastruos asupra finisajului încăperii, favorizînd exfolierea straturilor de zugrăveală executată cu lapte de var. Gazele arse pătrunse în încăpere contribuie la murdărirea pereților, a perdelelor, a draperiilor, într-un cuvînt a întregului ansamblu de piese din încăpere sau din locuință.

Reglarea debitului de căldură al sobei de teracotă se face prin mărirea sau micșorarea cantității de combustibil ars sau prin obturarea parțială a secțiunii de trecere prin olan spre coș. **ATENȚIE!** Am menționat obturarea parțială, care se execută conform celor prezentate în figura 14a și nu ca în figura 14b, prin realizarea căreia se obținează complet trecerea gazelor arse spre coș.

## AMPLASARE, CONDIȚII DE SIGURANȚĂ ȘI ALEGEREA SOBELOR DE TERACOTĂ

Sobele de teracotă se construiesc pentru încălzirea uneia sau mai multor





incăperi. Astfel, se întâlnesc sobe cu suprafețele laterale într-o singură încăpere, sobe ce au suprafețe în două-trei încăperi sau altele din care aerul încălzit se distribuie prin canale în mai multe încăperi.

O atenție mare se va acorda la închiderea cu zidărie lângă teracotă atunci când aceasta se construiește pentru încălzirea mai multor încăperi. Recomandăm a respecta detaliul A din figura 15, adică a închide cu zidărie doar la o margine, și nu a celui marcat cu B. Dacă închiderea se va realiza ca în detaliul B, se pierde mult din suprafața de cedare a căldurii, scopul nefiind a încălzi local peretele, ci aerul din încăperi.

Amplasarea sobelor de tercotă față de pereții combustibili neprotejați ai încăperii se face la distanța de minimum 380 mm. Dacă teracota se amplasează într-o locuință ce are pereții din zidărie de cărămidă, înlocuitori, BCA, sau din panouri de beton, distanța dintre fața teracotei și perete trebuie să fie de minimum 120-150 mm. Distanța de la fața superioară a sobelor la tavanul încăperii trebuie să fie de minimum 450 mm.

Combustibilul solid (de obicei lemne sau cărbuni) pentru o zi se depozitează la o distanță de minimum 500 mm față de sobă și nu în fața ușii focarului sau a cenușarului. Combustibilul lichid se va depozita tot lateral, la aceeași distanță, dar în nici un caz deasupra sobei.

Conductele instalației de gaz metan se vor amplasa, conform normativelor, la loc vizibil, lângă perete. Difuzorul confuzor al arzătorului trebuie să se potrivească cât mai etanș în orificiul din corpul teracotei.

Mărimea sobei de tercotă, caracterizată prin suprafața utilă de degajare a căldurii, se alege în funcție de necesarul de căldură al încăperii în care se amplasează. În tabelul 2 prezentăm suprafața utilă a sobei în funcție de numărul de plăci, iar în tabelul 3 suprafața de încălzire în funcție de suprafața încăperii, considerând că înălțimea de la pardoseală la tavan este de 3 m.

#### EXECUTAREA SOBEI DE TERACOTĂ

După analiza posibilității de încălzire în încăpere și luarea hotărârii de executare a sobei de tercotă, stabilim dimensiunile acesteia conform tabelelor 2 și 3.

Pentru explicarea modului de execuție a sobei de tercotă am ales-o pe cea cu meandre verticale sus-jos, cu suprafața de încălzire de 3,7 m<sup>2</sup>, adică soba cu 8 plăci la un rând și 7 în înălțime, amplasată într-o cameră cu suprafața de 20 m<sup>2</sup>, în colțul unei clădiri la parter.

#### MATERIALE

— plăci ceramice: soclu lateral 4 buc.; soclu colț dreapta 2 buc.; soclu colț stânga 2 buc.; placă curentă 28 buc.; placă de colț 28 buc.; cornișă colț dreapta 2 buc.; cornișă colț stânga 2 buc.; cornișă laterală 4 buc.; burlian (olan) 1 buc.; capac 1 buc.;

— material metalic: 1 garnitură completă de usi; 23 m sîrmă oțelită (ideal alămită) de 2,5 sau 3 mm; 1 buc. grătar; 1 buc. tablă de 0,75 mm cu dimensiunile de 150 x 200 mm;

— materiale diverse: cărămizi normale (240 x 115 x 63) din argilă arsă 70 buc.; cărămizi de 4 cm grosime 60 buc.; cărămizi de 2 cm grosime 45 buc. sau țigle solz 35 buc.; argilă 8-10 găleți; nisip 8-10 găleți; plăci de faianță sau gresie 0,30 m<sup>2</sup> (la nevoie pentru placat la partea superioară); 200 g oxid de fier roșu sau oxid de fier galben ori oxid de crom verde, în funcție de culoarea smaltului de pe cahle.

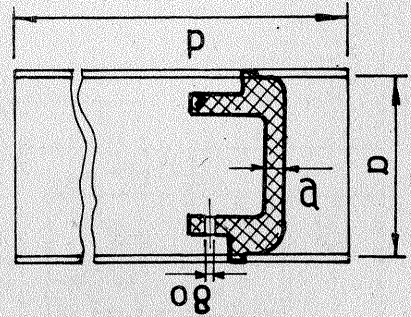
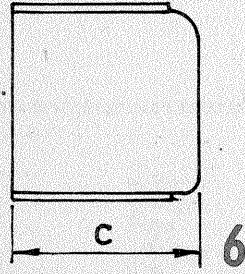
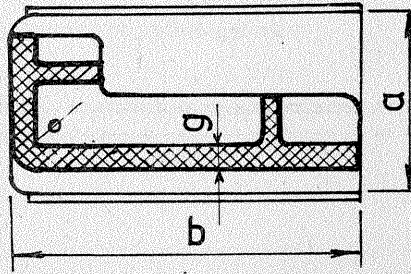
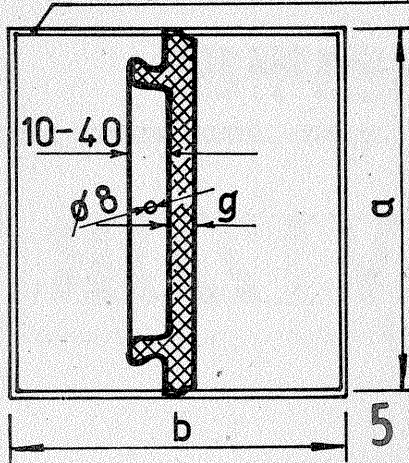
#### SCULE

Pentru executarea sobei de tercotă sînt necesare următoarele scule: o ladă pentru mortar, două găleți de 10 l fiecare, o sapă pentru preparat mortarul, o mistrie, un spaclu, o nivelă cu bulă de aer, metru sau ruletă, creion, un dreptar de 1,5 m, două rigle de 40 cm și două de 60 cm, un ciocan de zidar, un clește cu falci, o șurubelniță, o piatră de polizor cu granulație mai mare, o dalta pentru metal, un cuțit mare sau un ciocan de zidar cu lamă lată, asemănătoare cu cea a teslei, 12 agrafe (fig. 16b) și eventual o ramă pentru înzidirea plăcilor ceramice.

#### EXECUTAREA PROPRIU-ZISĂ A SOBEI

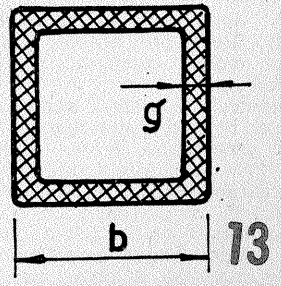
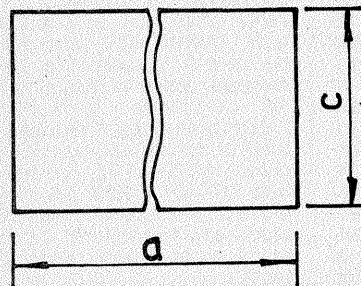
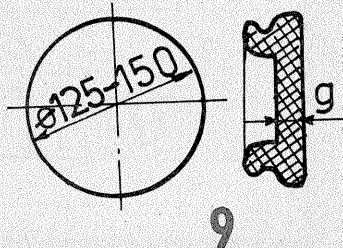
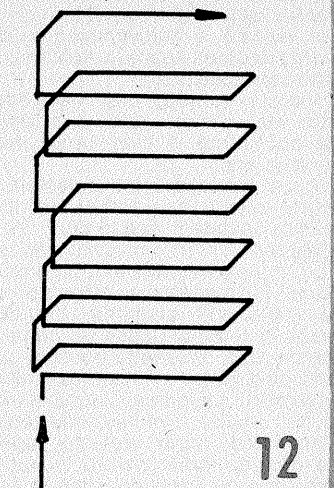
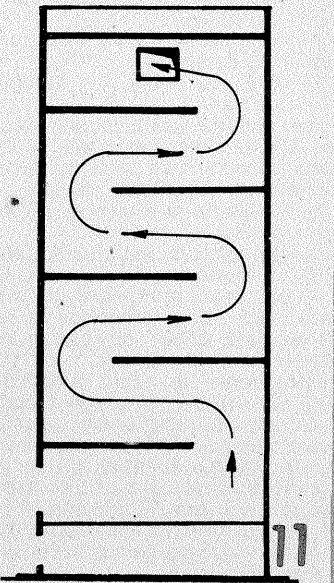
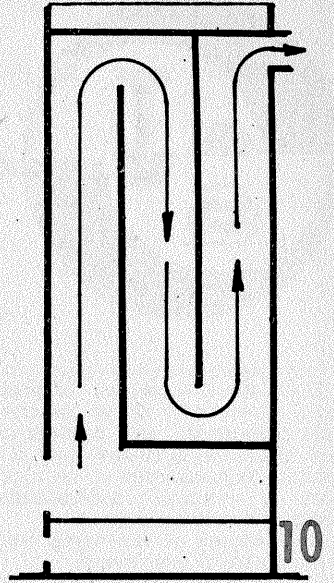
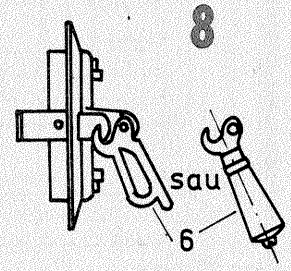
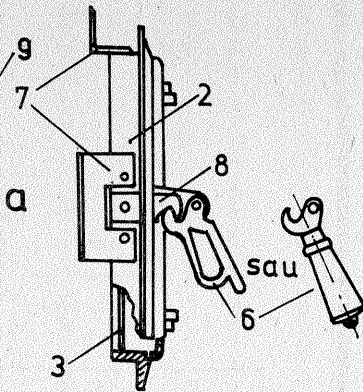
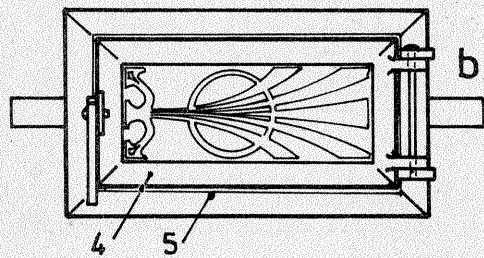
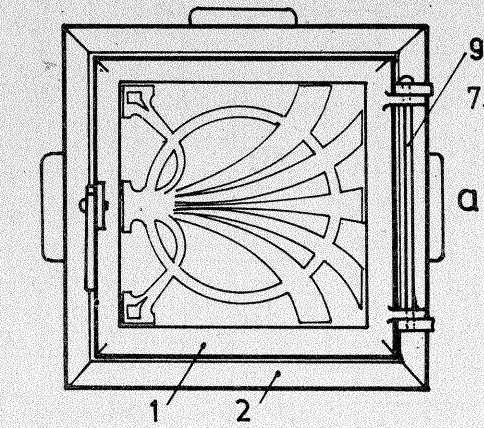
Prima grijă trebuie să fie eliberarea locului în care se va executa soba de tercotă. După procurarea materialelor și eliberarea locului se trece la înlăturarea marginilor de protecție ale plăcilor ceramice. Înlăturarea marginilor se face cu ajutorul ciocanului de zidar sau cu al unui cuțit mare. Această operație recomandăm a se executa în curte și nu în încăpere, deoarece se degajă mult praf.

#### margine protectoare

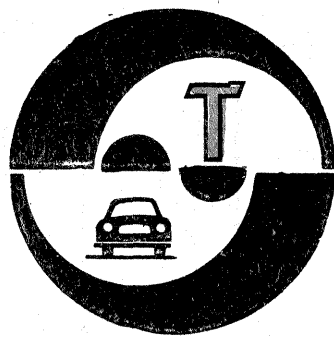


pentru a ne ușura o muncă viitoare este bine a zugrăvi cu lapte de var pe perete în spatele teracotei. La executarea teracotei uneori nu acordăm importanță acestui amănunt, dar cât chîn și murdărie sînt dacă la prima zugrăvire trebuie spălată huma din spatele ei!

(CONTINUARE ÎN NR. VIITOR)







## SUPERVIZOR

### AUTO

Dispozitivul supervisor original, a cărui construcție se va descrie în cele ce urmează, este destinat creșterii siguranței circulației auto și optimizării regimului termic de funcționare a motorului autovehiculului, realizând următoarele funcții:

a) Sesizarea și alarmarea sonoră a următoarelor evenimente :

- baterie de acumuloare uzată, regulator de tensiune pentru încărcarea bateriei defect sau contacte imperfecte la bornele bateriei;
- presiune ulei scăzută sub limita admisibilă;
- nivel de lichid de frână scăzut sub limita admisibilă;
- frână de mină în funcțiune;
- șoc tras.

Cu ajutorul unui microîntrerupător, alarma sonoră se poate anula în cazul acceptării de către conducător a unora din situațiile de mai sus.

b) Sesizarea și indicarea optică a următoarelor evenimente :

- temperatură exterioară sub limita de formare a poleiului  $t \leq 0^\circ\text{C}$ ;
- risc de funcționare cu motor rece, fără ecran obturator la priză de aer față, pentru două praguri de temperatură la alegere:  $t \leq t_1$  — pentru mers în afara localităților;  $t \leq t_2$  — pentru mers în localități;
- risc de funcționare cu motor cald, fără uitate ecranului obturator montat la priză de aer față pentru aceleași praguri de temperatură ca în cazul precedent:  $t > t_1$  — pentru mers în afara localităților;  $t > t_2$  — pentru mers în localități.

> t<sub>1</sub> — pentru mers în localități.

Funcțiile listate la punctul (a) sînt utile întrucît anulează timpul scurs între apariția unui defect și sesizarea lui pe cale optică sau prin manifestări anormale ale autovehiculului. Se evită astfel consecințe grave pentru siguranța circulației și starea tehnică a autovehiculului, cum ar fi pierderea totală a lichidului de frână sau a uleiului.

Alarma sonoră, deși neselectivă, este mai eficientă decît cea optică. Ea acționează și cînd becul avertizor este ars.

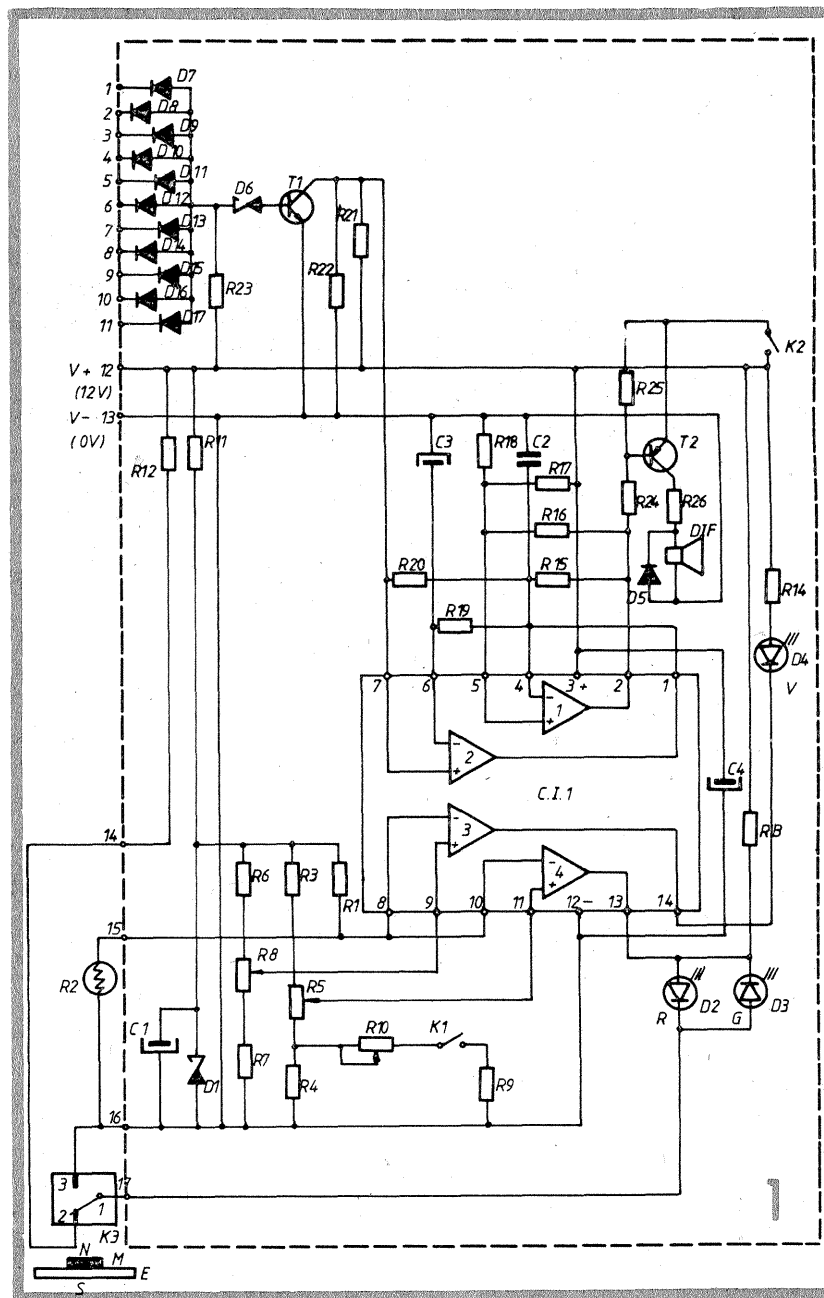
Auzul sesizează și defectele de scurtă durată care indică de obicei o stare de defect incipientă.

Martorii optici sînt greu sesizabili ziua, în special dacă sînt luminați de soare. Și în acest caz alarma sonoră își dovedește utilitatea. Ea eliberează în toate situațiile pe conducător de grija observării bordului, permițîndu-i să se concentreze asupra circulației. La prima alarmă sonoră, el va analiza semnalizările optice, identificînd rapid defectul apărut. Ea exclude, chiar pentru începători, circulația cu frînă de mină în funcțiune sau cu șocul tras.

Funcțiile prezentate la punctul (b) sînt legate de valoarea temperaturii exterioare. Ultimele două funcții sînt utile în special pentru motoarele răcite cu aer (Oltcit, Trabant), optimizîndu-se regimul de funcționare și prin aceasta puterea, cuplul motor, consumul de combustibil etc.

Semnalul de alarmă sonoră este generat în mod intermitent de către două generatoare. Primul este format din comparatorul diferențial 1, rezistoarele R15—R18 și condensatorul C2 și oscilează pe o frecvență de bază de cca 1 kHz, comandînd direct etajul amplificator al tranzistorului T2. Al doilea generator, format din comparatorul diferen-

Dr. ing. NICOLAE MARINESCU



auto modernă stările de defect sînt semnalizate întotdeauna prin închiderea unui circuit spre masa autovehiculului.

Anularea alarmei sonore se face prin deschiderea microîntrerupătorului K2. Frecvențele sus-amintite și mărirea rezistenței R26 au fost astfel alese încît alarma sonoră să fie ușor și sigur auzită de conducătorul autovehiculului, dar fără a fi enervantă sau șocantă. Dacă nici una din diodele de intrare nu este pusă la masă, tranzistorul T1 este saturat, ieșirea comparatorului 2 de asemenea saturată, ieșirea comparatorului 1 blocată și tranzistorul T2 blocat la rîndul său.

Intrările comparatoarelor 3 și 4 sînt aplicate pe diagonalele punților R1, R2, R6, R7 și, respectiv, R1, R2, R3, R4 (K1 deschis), alimentate cu tensiune stabilizată parametric de grupul R11, D1, C1. Potentiometrul R8 se ajustează astfel încît dioda luminescentă verde D4 să se aprindă atunci cînd temperatura termistorului R2 este de  $0^\circ\text{C}$ . Potentiometrul R5 se ajustează în așa fel încît ieșirea comparatorului 4 să se blocheze pentru o temperatură foarte puțin mai mare decît limita  $t_1$  prescrisă de fabricantul autoturismului.

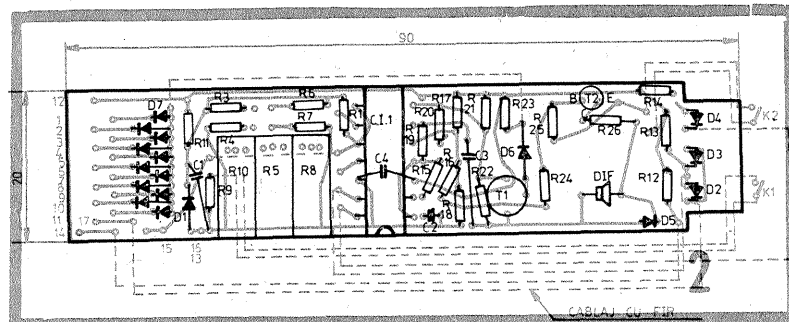
Termistorul R2 se montează în fața autoturismului, cît mai aproape de sol, în priză de aer de răcire a motorului sau radiatorului acestuia. Pe ecranul obturator destinat anotimpului rece se montează o pastilă magnetică, iar în dreptul ei (cu ecranul montat) un contact comutator K3 de releu reed.

Dacă temperatura termistorului scade sub limita  $t_1$ , rezistența sa crește și tranzistorul de ieșire din comparatorul 4 se saturează. În lipsa ecranului cu pastilă magnetică contactul 1—2 al comutatorului K3 este închis și dioda galbenă intră în conducție, curentul ei fiind furnizat prin rezistorul R12. Conducătorul este astfel atenționat și, mîndind ecranul obturator cu pastilă magnetică, deschide contactul 1—2 și închide contactul 1—3, stingînd astfel dioda D3. Dacă temperatura termistorului crește peste limita  $t_1$ , tranzistorul de ieșire al comparatorului 4 se blochează și, în prezența ecranului, se aprinde dioda D2 roșie prin rezistorul R13. O înlăturare a ecranului în această situație aduce comparatorul în starea inițială, stingînd dioda D2.

În concluzie, dioda D2 roșie cere conducătorului să scoată ecranul întrucît afară este prea cald, iar dioda D3 galbenă solicită montarea ecranului la scăderea temperaturii exterioare. O dată executate manevrele respective, nici una din dio-

țial 2, rezistoarele R19—R22 și condensatorul C3, oscilează pe o frecvență infrasonoră de cca 2 Hz și asigură intermitența semnalului audio pe care îl divizează în pachete de semnale emise numai cînd tranzistorul de ieșire al comparatorului 2 este blocat. La rîndul său, generatorul al doilea este comandat de circuitul NAND—TTL, format din diodele D7—D17, R23, D6 și T1. Orice punere la masă a uneia din intrări blochează tranzistorul T1 și declanșează astfel alarma sonoră intermitentă.

Se menționează că în tehnica



dele D2, D3 nu este aprinsă, așa cum rezultă din tabel.

Experiența arată că motoarele cu răcire cu aer se încălzesc greu în sezonul rece în trafic urban, cu drumuri scurte, ceea ce conduce la consumuri mari de combustibil. În această situație este indicat ca limita de temperatură care cere montarea ecranului să fie mai ridicată ( $t_2 > t_1$ ), fapt ce se obține ușor prin scurtarea rezistorului R4 cu grupul R9, R10 prin închiderea contactului de microîntrerupător K1.

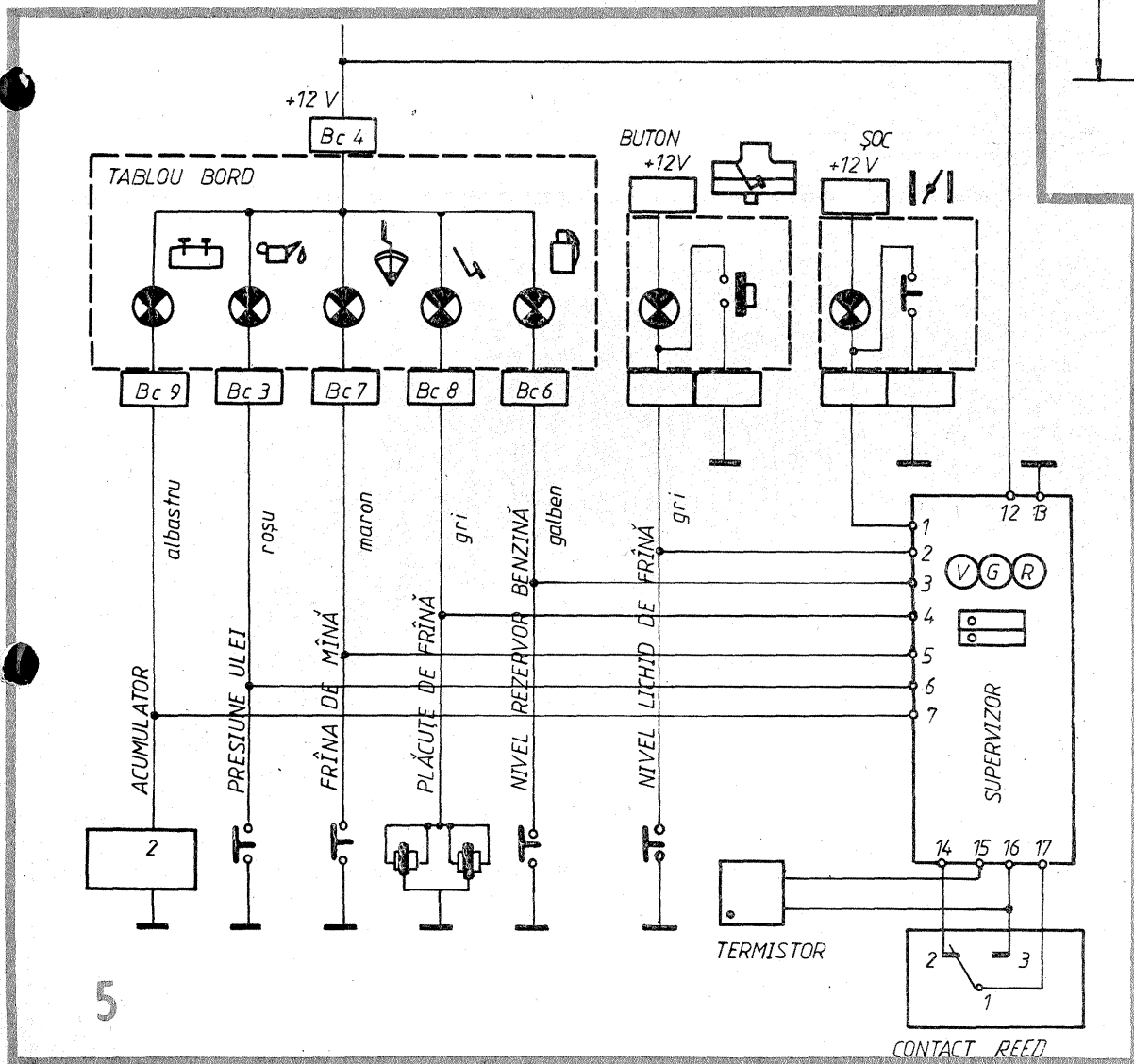
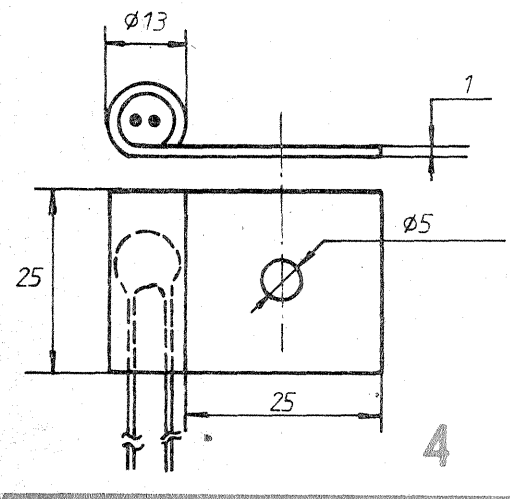
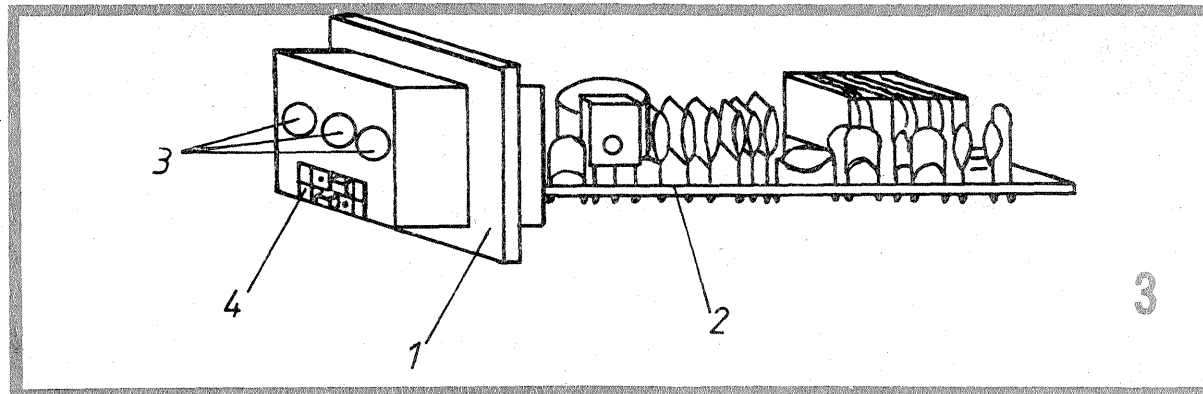
Supervizorul a fost realizat și experimentat pe un autoturism Olciit Club, stabilindu-se  $t_1 = 10^\circ\text{C}$  pentru mers în afara localităților și  $t_2 = 15^\circ\text{C}$  pentru parcurs urban, adaptarea lui pentru alte tipuri de autovehicule fiind foarte simplă. Supervizorul s-a realizat pe o plăcuță de circuit imprimat (fig. 2) montată în butonul fals cu care se livrează autoturismul (fig. 3, în care 1 = buton fals, 2 = circuit imprimat, 3 = diode luminescente și 4 = microîntrerupătoarele K1 și K2).

Montajul este foarte compact, puterea disipată fiind ne semnificativă.

Termistorul s-a introdus într-o carcasă de protecție din alamă (fig.

4), înglobându-se în dentacril, procedându-se în mod similar cu contactul de releu reed K3.

S-a procedat la etalonarea supervizorului la temperaturile  $0^\circ\text{C}$  (apă cu gheață),  $10^\circ\text{C}$  și  $15^\circ\text{C}$ , după care dispozitivul s-a lăcuit cu lac ignifug.



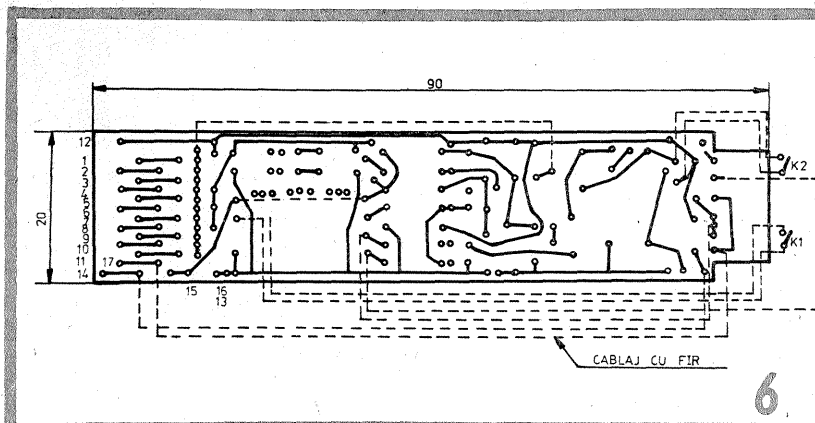
Conectarea cu circuitele autoturismului s-a făcut în zona bordului, conform figurii 5, cu fire de  $\varnothing 0,25$  mm izolate cu teflon (ignifug).

Se observă că o parte din intrările circuitului NAND nu sînt conectate, rămînînd la latitudinea cititorului utilizarea lor pentru alarmarea altor situații (portiere prost închise, centuri de siguranță nestrînse etc.).

Experimentarea acestui supervizor timp de doi ani a dat perfectă satisfacție atât în parcurs urban, cît și în afara localităților.

Schema dispozitivului se prezintă în figura 1, în care:

$R_1 = 1,5\text{ k}\Omega$ ;  $R_2 = \text{TG1150}$ ;  $R_3 = R_6 = R_7 = 1\text{ k}\Omega$ ;  $R_4 = 750\ \Omega$ ;  $R_5 = R_8 = 220\ \Omega$ ;  $R_9 = 1,3\text{ k}\Omega$ ;  $R_{10} = 2,2\text{ k}\Omega$ ;  $R_{11} = 360\ \Omega$ ;  $R_{12} = R_{13} = R_{14} = 2\text{ k}\Omega$ ;  $R_{15} = R_{16} = R_{17} = R_{18} = 100\text{ k}\Omega$ ;  $R_{19} = R_{20} = R_{21} = R_{22} = R_{23} = 750\text{ k}\Omega$ ;  $R_{24} = R_{25} = 5,6\text{ k}\Omega$ ;  $R_{26} = 100\ \Omega$ ;  $C_1 = C_4 = 4,7\ \mu\text{F}$  (tantal, picătură);  $C_2 = 6,8\text{ nF}$ , ceramic;  $C_3 = 0,47\ \mu\text{F}$  (tantal);  $D_1 = 1\text{N825A}$ , PL6V2Z;  $D_2 = \text{MDE1103R}$ ;  $D_3 = \text{MDE1103G}$ ;  $D_4 = \text{MDE1103V}$ ;  $D_5 = D_7 = D_8 = D_9 = D_{10} = D_{11} = D_{12} = D_{13} = D_{14} = D_{15} = D_{16} = D_{17} = 1\text{N4148}$ ;  $D_6 = \text{DZ3V9}$ ;  $T_1 = \text{BC107B}$ ;  $T_2 = \text{BD136}$ ;  $C_{11} = \beta\text{M339}$ ;  $\text{DIF} = 8 \div 16\ \Omega$  (capsulă miniatură electro-dinamică).



TEMPERATURA	ECRAN M=MONTAT D=DEMONTAT	STARE DIODE LUMINESCENTE A=APRINS, S=STINS		
		VERDE	GALBEN	ROSU
$t \leq 0^\circ\text{C}$	D	A	A	S
	M	A	S	S
$0^\circ\text{C} < t \leq t_1$ ( $t_2$ pt. trafic urban)	D	S	A	S
	M	S	S	S
$t > t_1$ ( $t_2$ pt. trafic urban)	D	S	S	S
	M	S	S	A



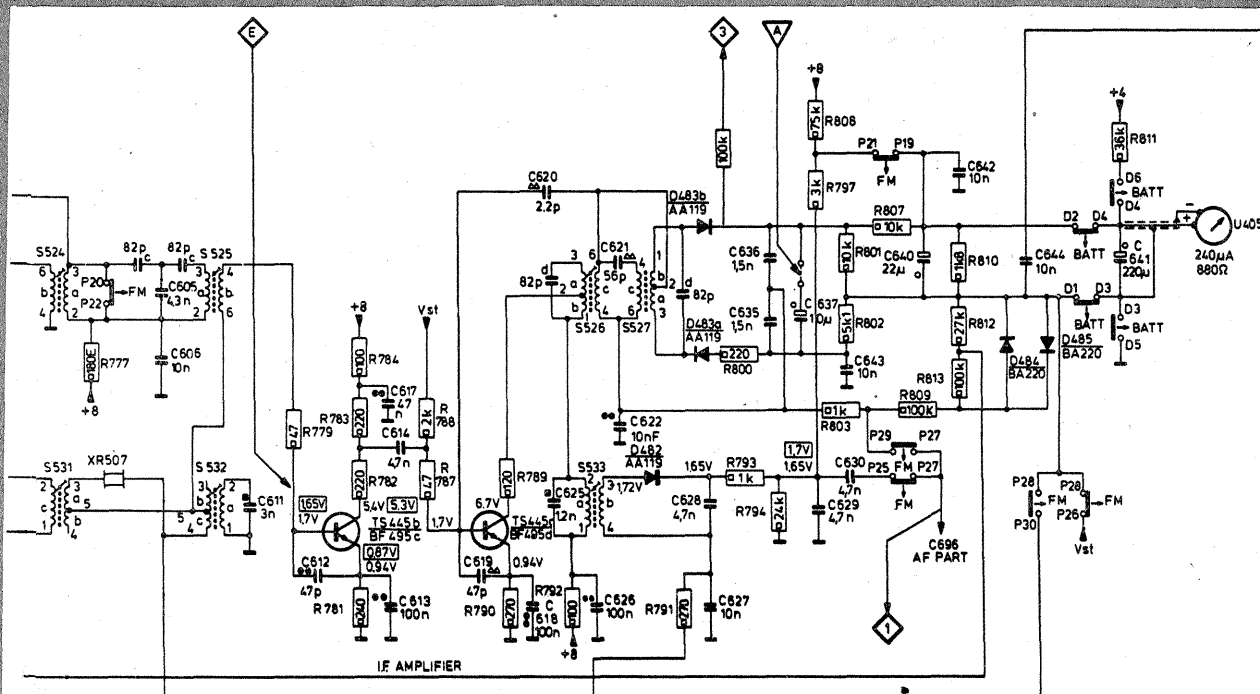
## Dancu Iosif — Arad

Amplificatorul de frecvență intermediară al receptorului din radiocasetofonul PHILIPS 22RR722 este constituit din două etaje cu tranzistoare BF495.

Primul etaj primește semnalele de 10,7 MHz sau 452 kHz prin rezistorul R779 și transferă semnalul amplificat prin C614. De remarcat faptul că acest etaj este cu sarcină RC, dar selectivitatea în AM este asigurată de filtrul piezoceramic XR507. Al doilea etaj are ca sarcină transformatoare acordate pe cele două frecvențe intermediare, după care sînt plasate diodele de detecție și discriminare a semnalului.

Dacă amplificarea a scăzut, verificați condensatoarele C613, C614, C618, după ce au fost controlate tensiunile de polarizare.

Tranzistoarele pot fi înlocuite cu BF214 sau BF215.



## Enache Roland — Turda

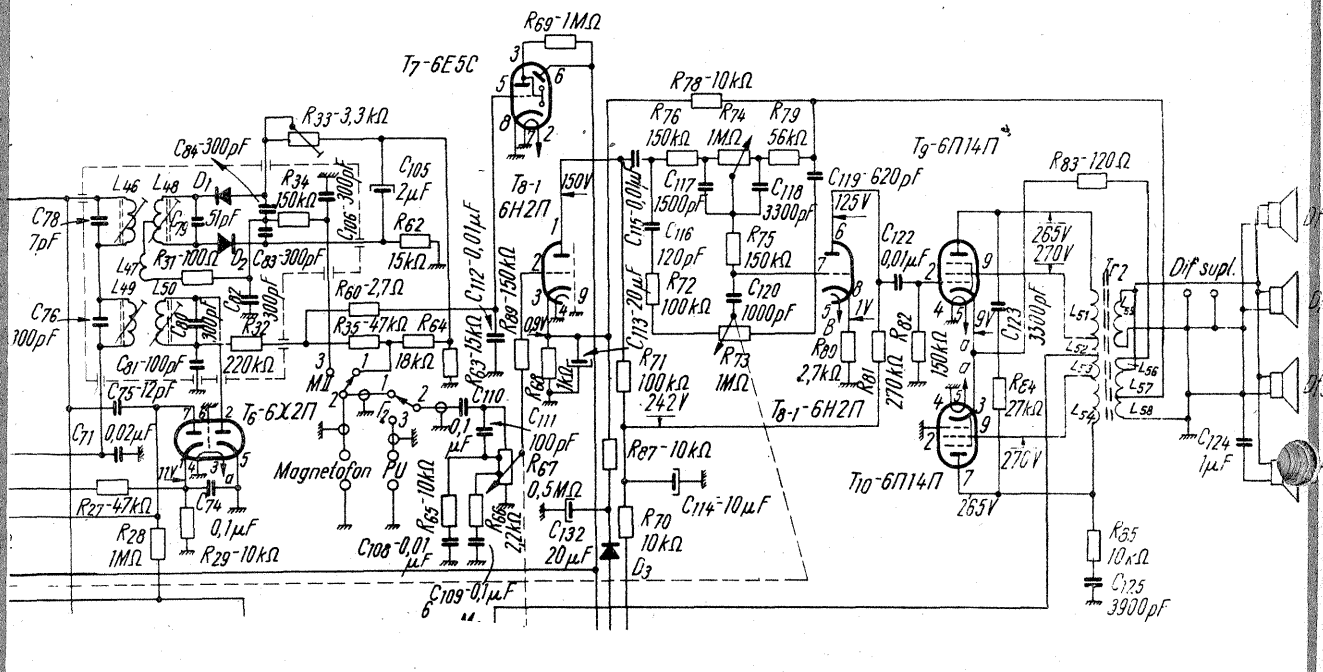
Este și natural ca receptorul FESTIVAL să piardă din calitățile electrice după mulți ani de funcționare.

Dezbrucșarea trebuie să înceapă cu verificarea tensiunii de alimentare.

Puntea redresoare, dacă se încălzește, trebuie înlocuită cu patru diode 1N4007, alimentarea fiind aplicată printr-un rezistor de 10–30 Ω. Tubul 6X2 se înlocuiește cu două diode punctiforme EFD108 sau 1N4148. Diodele se conectează chiar în interiorul montajului pe terminalele soclului.

Tuburile finale 6P14P se înlocuiesc direct cu tipul EL84.

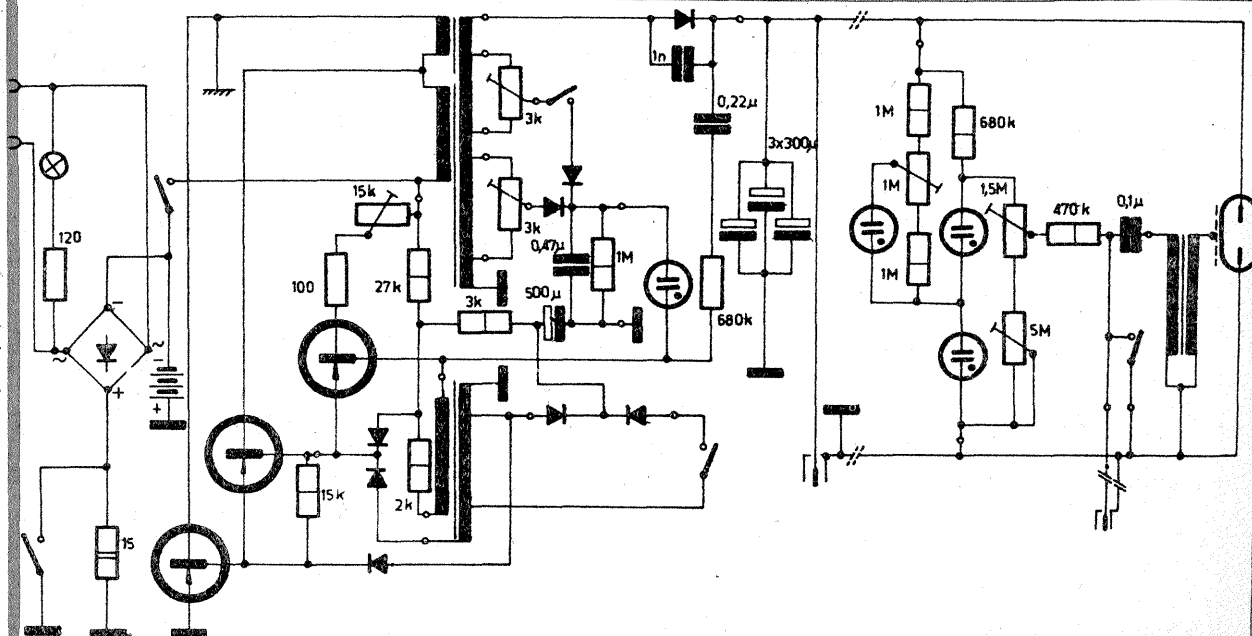
Potențiometrul poate fi spălat cu spirt, iar după uscarea spirtului aplicați o picătură de ulei la îmbinarea axului cu corpul potențiometrului.

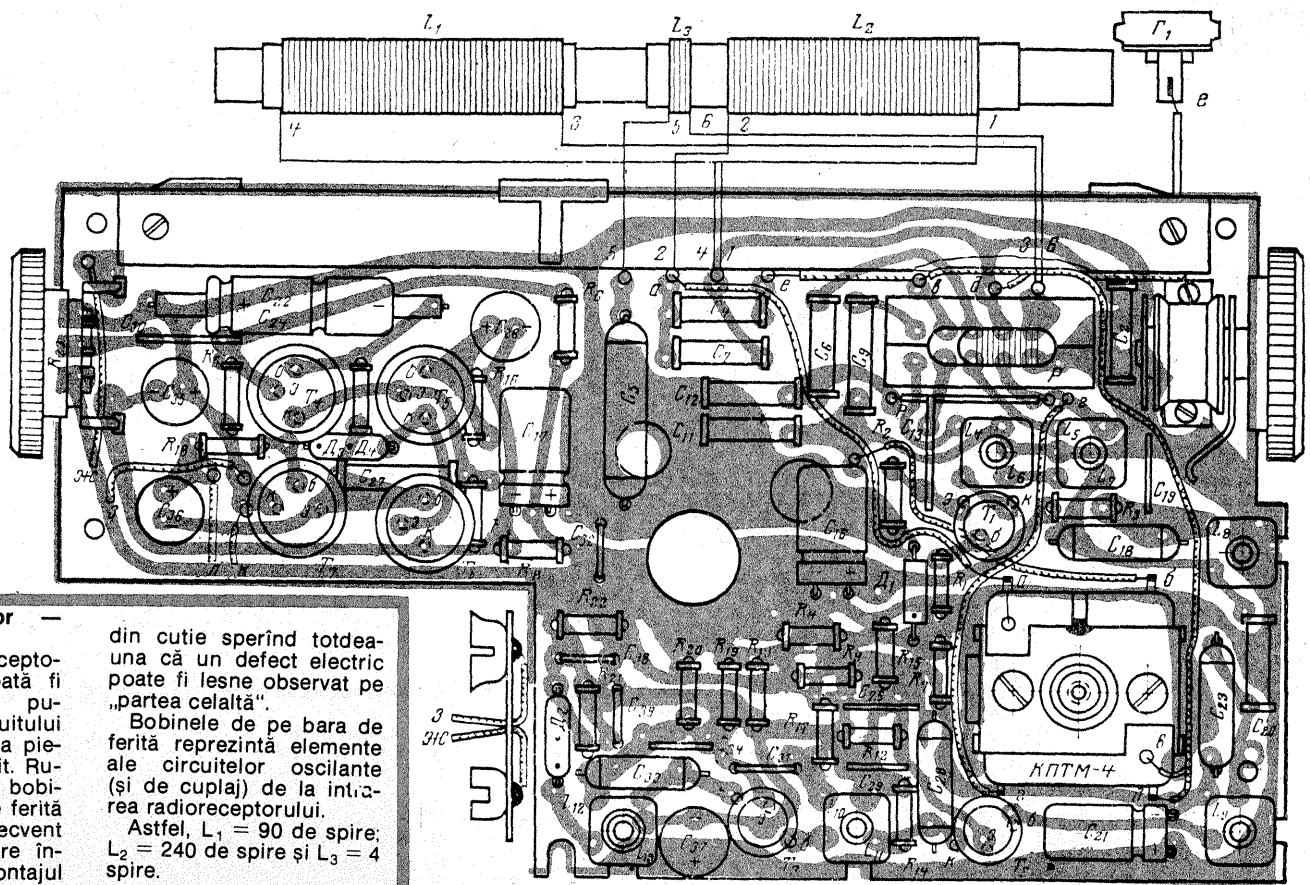


## Grasu Alexandru — Timișoara

Blitzul METZ502 folosește un acumulator de 6V/3Ah.

În convertor tranzistoarele de putere sînt AD103. Verificați starea rezistoarelor de valoare mare, cel mai frecvent ele sînt cauza creșterii timpului între descărcări.





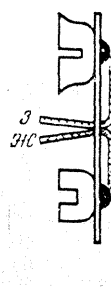
**Angelescu Teodor — Suceava**

Ca depanarea receptorului ETIUD să poată fi executată rațional, publicăm desenul circuitului imprimat și plantarea pieselor pe acest circuit. Ruperea terminalelor bobinelor de pe bara de ferită este o operație frecvent realizată de cei care învață să scoată montajul

din cutie sperind totdeauna că un defect electric poate fi lesne observat pe „partea celaltă”.

Bobinele de pe bara de ferită reprezintă elementele ale circuitelor oscilante (și de cuplaj) de la intrarea radioreceptorului.

Astfel,  $L_1 = 90$  de spire;  $L_2 = 240$  de spire și  $L_3 = 4$  spire.



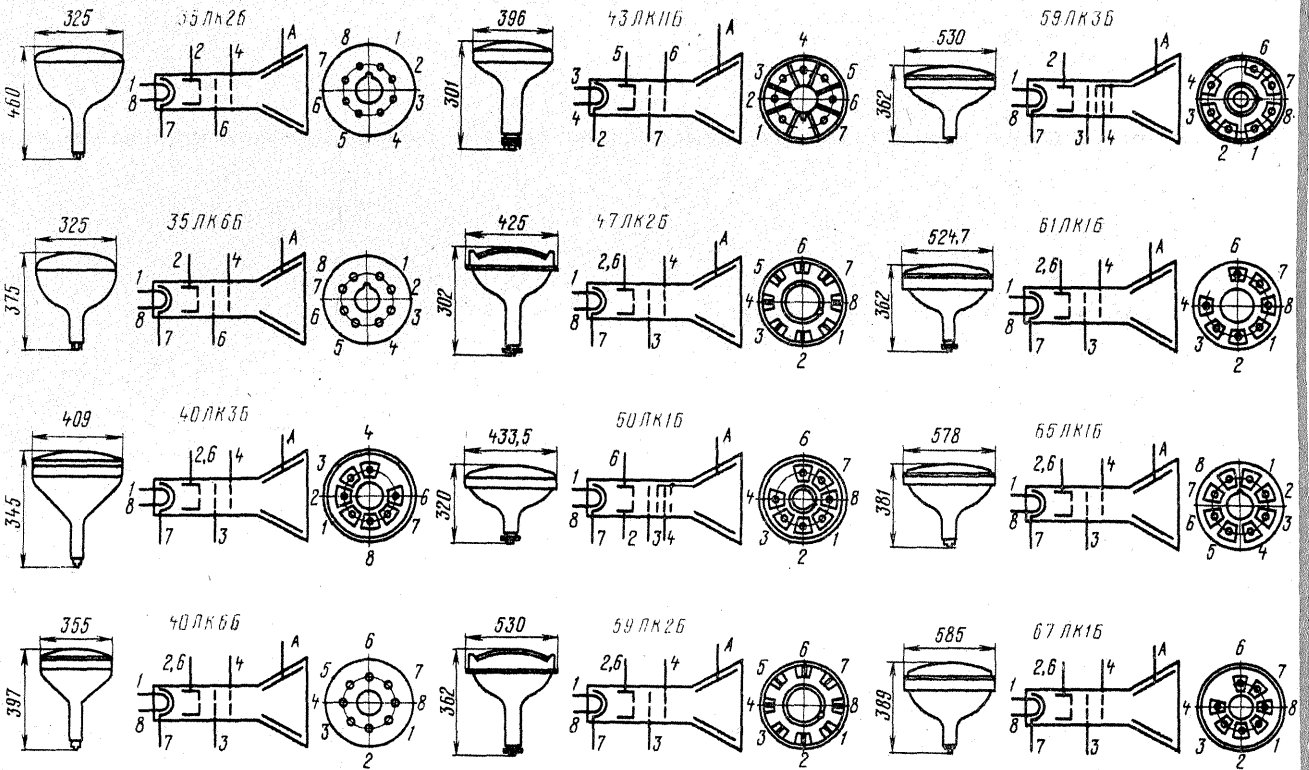
**Nicolaescu Sandu — Giurgiu**

Vă prezentăm tuburile cinescop alb-negru de producție sovietică ce echipează receptoarele de televiziune.

Indicativul fiecărui tub este format din cifre — litere, cifre și iar litere.

Primele cifre indică dimensiunea diagonalei ecranului tubului în centimetri, literele LK arată că tubul este cu deflexie electromagnetă, cifra următoare indică modul de construcție a tubului, iar ultima literă B arată că tubul este destinat televiziunii alb-negru.

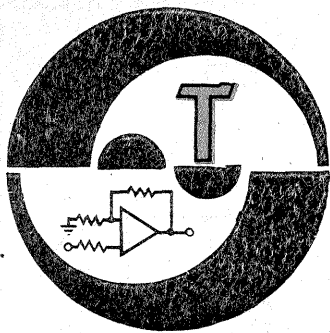
În tabel sînt indicate: tensiunea de filament, tensiunea de accelerare, tensiunea de negativare, tensiunea de anod și tensiunea de focusare.



Тип кинескопа	$U_n$ , В	$U_y$ , В	$U_m$ , В	$U_a$ , В	$U_f$ , В	$R_m$ , МОМ, не более	Ток катода, мкА, не более
6ЛК3Б	1,21...1,5	250...450	-50...0	500...700	-100...+400	—	7
11ЛК1Б	1,21...1,5	200...400	-50...0	700...1100	0...+600	—	20
16ЛК1Б	1,21...1,5	250...450	-50...0	700...1100	0...+600	—	35
23ЛК9Б	10,8...13,2	250...350	-100...-2	600...1100	-100...+500	1,5	150
23ЛК13Б	10,8...13,2	80...140	-100...0	900...1300	-100...+500	1,0	150
31ЛК3Б	10,8...13,2	200...350	-120...0	900...1300	-50...+500	1,5	300
31ЛК4Б	9,9...12,1	200...350	-120...0	900...1300	-50...+500	1,5	300
35ЛК2Б	5,7...6,9	250...500	-125...0	900...1500	-300...+1000	1,0	150
35ЛК6Б	5,7...6,9	250...500	-125...0	900...1500	-300...+1000	1,0	150
40ЛК3Б	5,7...6,9	300...500	-125...0	1000...1400	-200...+700	1,5	150
40ЛК6Б	5,7...6,9	250...500	-125...0	900...1500	-300...+1000	1,0	150
43ЛК11Б	5,7...6,9	200...550	-150...0	1200...1600	-350...+1100	—	—
47ЛК2Б	5,7...6,9	200...550	-150...0	1200...1800	-550...+1100	1,5	350
50ЛК1Б	5,7...6,9	200...550	-150...0	1200...2000	-550...+1100	1,5	350
59ЛК2Б	5,7...6,9	200...550	-150...0	1400...1800	-550...+1100	1,5	350
59ЛК3Б	5,7...6,9	220...550	-150...0	1400...1800	-550...+1100	1,5	350
61ЛК1Б	5,7...6,9	350...700	-150...0	1400...2000	-500...+1000	1,5	350
65ЛК1Б	5,7...6,9	200...550	-150...0	1700...2300	-550...+1100	1,5	350
67ЛК1Б	5,7...6,9	200...550	-150...0	1700...2300	-550...+1100	1,5	350

Pagini realizate de ing. I. MIHĂESCU



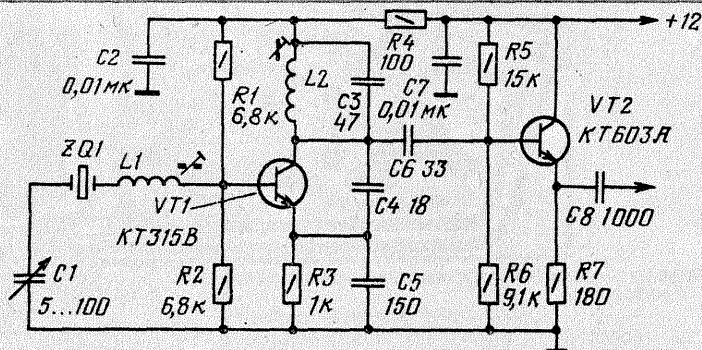


## OSCILATOR

Montajul este pilotat cu un cuarț de 9 MHz; la care frecvența se poate deplasa cu  $\pm 8$  kHz. Nivelul semnalului de ieșire este 1,5 V.

Bobina  $L_1$  are 10 spire, iar bobina  $L_2$  are 25 de spire CuEm  $\varnothing 0,20$ , bobinate pe carcasa cu diametrul de 7 mm.

RADIO, 2/1988



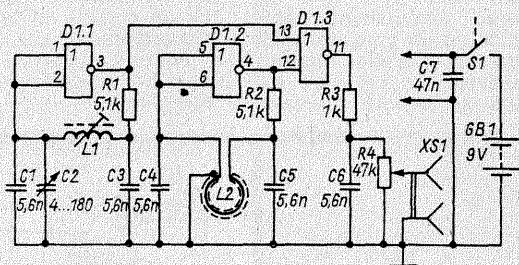
## DETECTOR

Având la bază un circuit de tip CDB400, se construiesc două oscilatoare cu frecvența de aproximativ 100 kHz. Primul oscilator  $L_1, C_1, C_2, C_3$  are frecvența fixă, iar al doilea oscilator în care intră bobina  $L_2$  are frecvența

variabilă în funcție de apropierea unui obiect metalic. Semnalele de la cele două oscilatoare sînt aduse la a treia capsulă NAND care furnizează un semnal AF la ieșire, diferența între frecvențele celor două oscilatoare.  $L_1$  este, de fapt, o bobină de la un transformator FI din radioreceptoare,  $L_2$  se construiește într-un tub de aluminiu (cu pereți subțiri), cu diametrul de 6-8 mm și lungimea de 950 mm. Această țevă se îndoaie în formă circulară, la care capetele nu trebuie să se atingă.

În acest tub se introduc 18 spire (inductanța — 350  $\mu$ H).

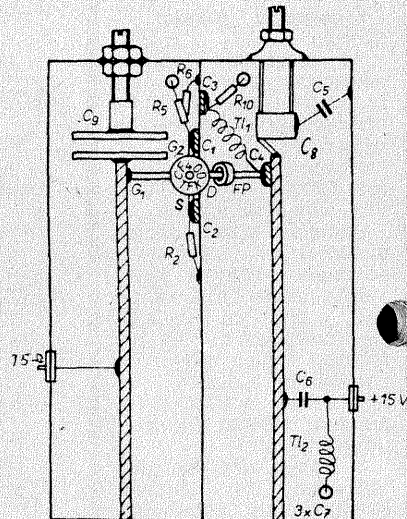
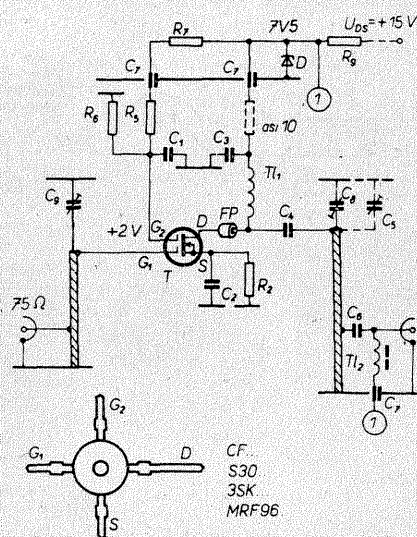
FUNKAMATEUR, 3/1988



## AMPLIFICATOR

Acest amplificator folosește un tranzistor MOSFET — GaAs de tip CF300, 3SK121 MRF96. Pentru un canal din banda 5 TV amplificarea este de aproximativ 22 dB, cu un factor de zgomot de 1,5 dB.

AMATERSKE RADIO, 3/1988

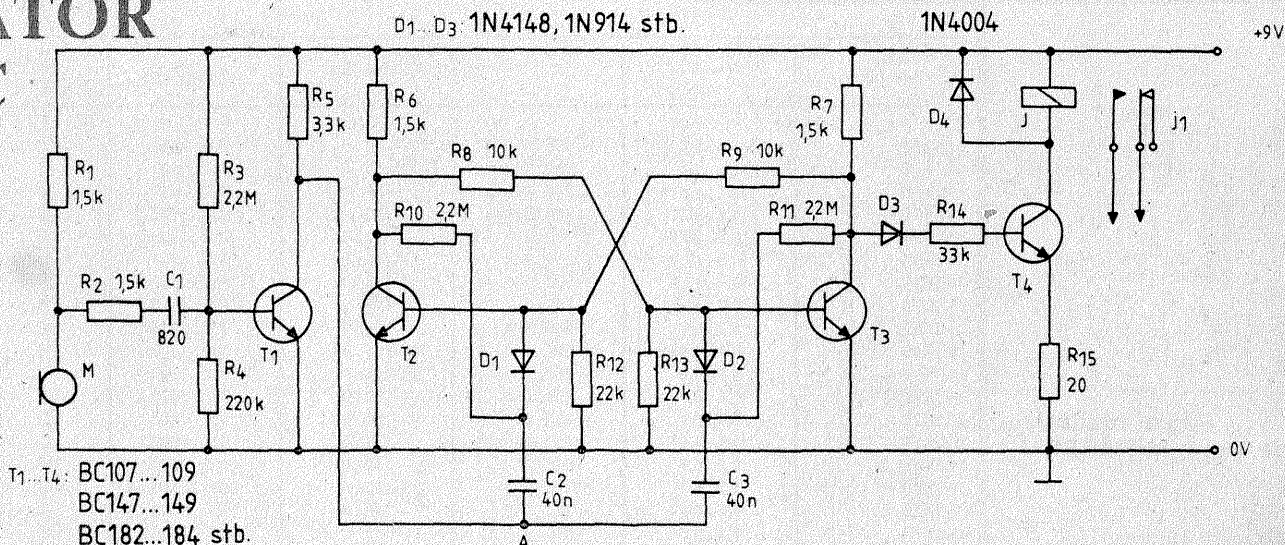


## COMUTATOR ACUSTIC

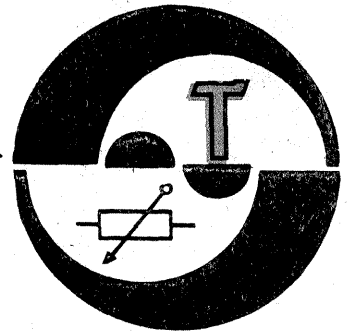
Anclanșarea sau declanșarea releului este dictată de starea circuitului basculant. Circuitul basculant este comandat, la rîndul său, de etajul amplificator de microfon.

Fiecare impuls acustic determină o modificare de stare a releului.

RADIOTEHNIKA, 11/1987







## INCINTE HI-FI ACUSTICE

Cărțile și articolele publicate de firme producătoare și realizatori independenți de incinte acustice propun celor interesați o multitudine de scheme de rețele de separare pentru a-și construi incinte acustice de înaltă fidelitate cu două sau mai multe căi (ref. 1—5).

După cum se știe, aceste rețele asigură redarea fidelă, de către difuzoarele specializate care echipează incintele acustice, doar a acelor secvențe ale semnalului acustic ce sînt cuprinse în domeniile de frecvențe pentru care ele au fost proiectate să funcționeze optim.

Evident, este de dorit ca intrarea și ieșirea din funcțiune a fiecăruia dintre difuzoare să se producă instantaneu, la acele frecvențe ce coincid cu extremitățile domeniului său de redare fidelă (frecvența de tăiere). Practic însă, noi putem să ne apropiem doar de acest deziderat prin filtre ce atenuază cu 6 dB/octavă, 12 dB/octavă, 24 dB/octavă etc. răspunsul fiecărui difuzor în exteriorul frecvențelor limită ale fiecărui domeniu, ceea ce duce la funcționarea simultană a câte două difuzoare și, implicit, la distorsionarea semnalului. Preferarea unei rețele alcătuite din filtre de o anumită atenuare ori de atenuări diferite este determinată atât de calitatea și prețul componentelor electronice încorporate, cât și, îndeosebi, de calitatea difuzoarelor utilizate.

Totuși modelele experimentale arată că, chiar în cazul utilizării unor componente de performanțe deosebite, incintele acustice realizate pe baza schemelor de rețele de separare propuse în majoritatea literaturii de specialitate nu corespund prevederilor standardelor HI-FI. Aceasta deoarece rețelele respective nu pot asigura în exploatare nici o atenuare de 3 dB în vecinătatea frecvențelor de tăiere stabilite și nici atenuarea pentru care au fost proiectate, precum nici diferențe de maximum  $\pm 4$  dB între maximum și minimum caracteristicii amplitudine-frecvență a incintei acustice.

Elementul esențial în realizarea de incinte acustice HI-FI, neglijat chiar și în ref. 1, 2, îl constituie sistemul atenuator introdus la toate difuzoarele, exceptîndu-l pe cel de frecvențe joase (woofer).

Scopul sistemului atenuator este multiplu:

1) egalizarea impedanțelor nominale ale difuzoarelor utilizate (care, conform standardelor, sînt date cu o toleranță de  $\pm 15\%$ ), spre a asigura o impedanță egală la intrarea rețelei de separare avînd difuzoarele conectate;

2) protejarea difuzorului de frecvențe înalte (tweeter) față de pulsuri aleatoare de tensiune;

3) atenuarea semnalului pentru a obține tonalitatea preferată pentru fiecare difuzor.

Rezultatele introducerii sistemului atenuator sînt majore asupra performanțelor incintei:

a) se obțin variații minime ale impedanței incintei cu frecvența semnalului acustic (doar teoretic această impedanță este independentă de frecvență);

b) se obține o liniaritate maximă a caracteristicii amplitudine-frecvență a incintei (care pentru unicate prezintă diferențe între maxim și minim inferioare celei prevăzute în standardele HI-FI, ceea ce le situează între cele mai bune incinte HI-FI realizabile la costuri accesibile).

Sistemul de atenuare constă din două rezistențe  $R_1$ ,  $R_2$  conectate în serie și, respectiv, în paralel cu difuzorul de impedanță nominală  $R$  (fig. 1). Rezistența echivalentă a ansamblului difuzor-sistem atenuator,  $R_e = (R+R_1)R_2 / (R+R_1+R_2)$ , trebuie să fie egală cu  $R$  pentru ca introducerea rezistențelor  $R_1$ ,  $R_2$  să nu modifice impedanța de intrare  $R$  a rețelei de separare (valoarea cerută de funcționarea rezonantă a circuitelor oscilante ale rețelei).

Valori orientative ale rezistențelor  $R_1$ ,  $R_2$  sînt date în tabelul 1. Preferarea de către constructor a unuia sau a altuia dintre seturile  $R_1$ ,  $R_2$  (ori a unor seturi de valori intermediare) este determinată de cea mai bună audiere muzicală oferită de incintă în testări preliminare. De notat că valorile lui  $R_1$ ,  $R_2$  din tabelul 1 iau în considerare valori de 4  $\Omega$  și respectiv 8  $\Omega$  pentru  $R$ , ce corespund la rezistențe ale bobinei difuzorului ( $R_b$ ) de 3,7  $\Omega$  și respectiv de 6,7  $\Omega$ .

În realitate însă, valorile lui  $R$  sînt date cu o toleranță de  $\pm 15\%$ , implicată de toleranța de aproximativ  $\pm 10\%$  a lui  $R_b$ . Drept urmare, pentru a asigura valoarea  $R$  pentru impedanța de intrare a rețelei de separare, constructorul incintei trebuie să determine în prealabil valoarea reală a impedanței nominale a fiecărui

Fig. A.C. CONSTANTIN

difuzor și să adauge sau să scadă din valorile lui  $R_b$  din tabel cantitatea prin care  $R$  măsurat diferă de 4  $\Omega$  sau 8  $\Omega$  în minus și, respectiv, în plus.

Intrucît impedanța nominală a unui difuzor corespunde unei frecvențe superioare frecvenței de rezonanță a difuzorului, măsurarea sa implică un montaj ce conține un generator de audiofrecvență. Pentru cei ce nu pot beneficia de acest instrument, propun ca substituit măsurarea lui  $R_b$  pentru fiecare difuzor utilizat.

În cazul în care ne propunem să echipăm o incintă acustică cu difuzoare avînd  $R = 4 \Omega \pm 15\%$ , valorile măsurate ale lui  $R_b$  sînt cuprinse între 3,3  $\Omega$  și 4,1  $\Omega$  și ele sînt asociate cu valori ale lui  $R$  cuprinse între 3,4  $\Omega$  și 4,6  $\Omega$ . Se observă că valorile obținute pentru  $R_b$  se pot corela, cu erori minime, cu cele ale lui  $R$ , dacă ele sînt inferioare sau egale cu 3,7  $\Omega$ . Creșterea mai rapidă a lui  $R$  față de cea a lui  $R_b$  peste această valoare face necesară o precizie aproximativă a valorii  $R$  ce corespunde la  $R_b$  măsurat și, implicit, testări suplimentare ale sistemului atenuator realizat în atare condiții. Laborioase, aceste testări sînt necesare întrucît de precizia cu care sînt determinate rezistențele  $R_1$ ,  $R_2$  depinde asigurarea clasei HI-FI a incintei. Rezistențele  $R_1$ ,  $R_2$  se realizează prin ajustarea rezistoarelor ceramice de putere existente în comerț sau prin bobinări pe suporturi ceramice (alte tipuri de rezistoare pot produce incendierea incintei la o utilizare îndelungată).

O remarcă suplimentară se impune, anume că un același sistem atenuator nu este folosibil la difuzoarele diferitelor căi ale rețelei de separare chiar dacă ele prezintă același  $R$ , și aceasta datorită distribuției diferite a puterii acustice pe fiecare difuzor.

Propus pentru construirea de incinte acustice unicate, sistemul atenuator descris poate fi folosit, de asemenea, pentru transformarea în incinte HI-FI a incintelor acustice de serie cu mai multe căi, neprevăzute cu comutatoare. Astfel de incinte fie că nu posedă sisteme atenuatoare, fie că posedă doar unul, și anume pentru tweeter. Atenuatorul folosit nu poate însă asigura clasa HI-FI a incintelor decît accidental, datorită toleranței de  $\pm 15\%$  a impedanței nominale a difuzoarelor, care poate implica diferențe de peste 1  $\Omega$  (pentru  $R = 4 \Omega$ ) și respectiv 2  $\Omega$  (pentru  $R = 8 \Omega$ ) între difuzoarele ce echipează fiecare incintă, precum și între tweeter-ele incintelor de serie, în condițiile în care  $R_1$  are o valoare fixă. Aducerea unei astfel de incinte în clasa HI-FI se realizează prin măsurarea impedanțelor nominale ale difuzoarelor ce o echipează, stabilirea valorilor corespunzătoare ale lui  $R$  pentru sistemul atenuator al fiecărei căi și conectarea acestor sisteme. Demontarea și montarea incintei în acest scop au fost descrise în alte referințe (ref. 3).

Considerațiile prezente asupra rolului sistemelor atenuatoare în asigurarea clasei HI-FI a incintelor acustice cu mai multe căi au rezultat din testări minuțioase, efectuate cu aparatul adecvat, ale performanțelor incintelor acustice cu trei căi echipate cu rețeaua de separare din figura 2 (cea mai conformă cu teoria) și cu difuzoare HI-FI autohtone, cu puterea de 20 VA și 40 VA (ref. 4).

Frecvențele de tăiere pentru care aceasta a fost concepută sînt  $f_1 = 800$  Hz,  $f_2 = 5000$  Hz.

Valorile componentelor electronice ce au asigurat obținerea acestor frecvențe sînt date în tabelul 2, iar detaliile constructive ale bobinelor în tabelul 3. Un compromis a fost necesar între valorile standard ale condensatoarelor utilizate și valorile  $C_1$ ,  $C_2$  necesare pentru atingerea frecvențelor  $f_1$ ,  $f_2$  impuse de calitățile difuzoarelor folosite. Astfel, pentru  $R = 4 \Omega$  (8  $\Omega$ ), valoarea  $C_1$  a fost obținută prin conectarea în paralel a două (1) condensatoare electrolitice nepolarizate, preselectate, tip EN5257, de 15  $\mu F/63$  V și toleranță 20—50%, în timp ce valoarea  $C_2$  s-a

obținut prin conectarea în paralel a trei (2) condensatoare PMP de 2,2  $\mu F/100$  V, de asemenea preselectate.

Bobinele  $L_1$ ,  $L_2$  se realizează din sîrmă CuEm  $\varnothing 1,1$  mm, rulată tensionat pe suporturile (de preferință dure) schițate în

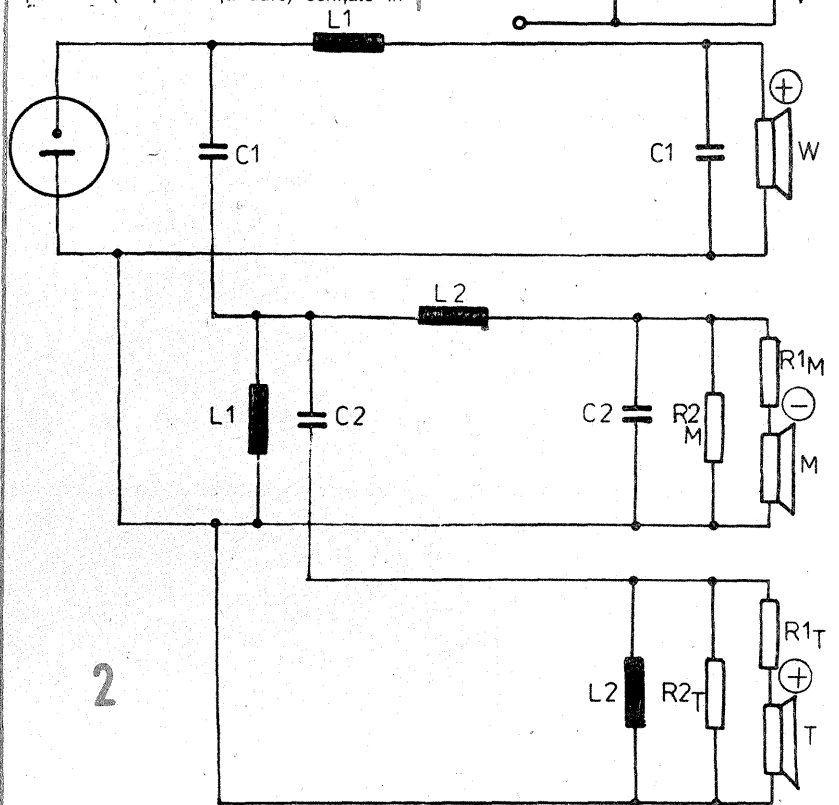


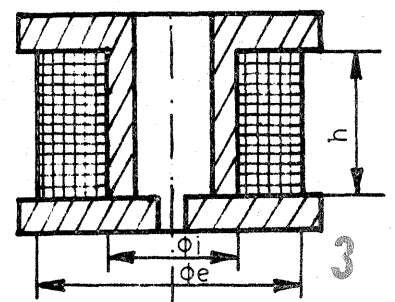
figura 3 și dimensionate conform tabelului 3. Bobinele se impregnează (de exemplu în lac de transformator) și se usucă la cald pentru a-și menține inductanțele nemodificate.

Rețeaua de separare din figura 2 a fost utilizată cu succes și pe incinte acustice dotate cu alte tipuri de difuzoare HI-FI, fapt care o recomandă constructorilor amatori de incinte acustice HI-FI. Ea a fost de asemenea extinsă la rețele de separare pentru incinte acustice cu patru căi, cu rezultate la fel de bune.

De notat că sistemul atenuator din figura 1 asigură clasa HI-FI a incintelor acustice nu numai prin introducerea sa în rețeaua de separare descrisă în figura 2, ci prin introducerea sa analoagă în orice tip de rețea de separare ce asigură atenuări de minimum 12 dB/octavă pe fiecare cale.

### BIBLIOGRAFIE

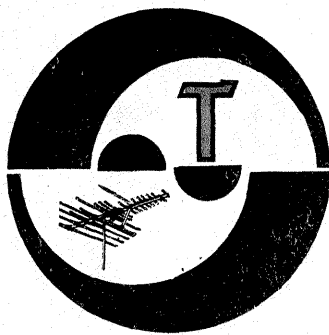
- M.D. Hull, Building HI-FI systems, editată de Philips & MBL, 1977
- D. Weems, How to design, build and test complete speaker systems, 1978
- "Tehnium" nr. 9/1987, pag. 8
- "Tehnium" nr. 2/1987, pag. 8
- Colectia revistei „Tehnium”.



R = 4 $\Omega$		R = 8 $\Omega$	
$R_1$ ( $\Omega$ )	$R_2$ ( $\Omega$ )	$R_1$ ( $\Omega$ )	$R_2$ ( $\Omega$ )
2	12	2	40
4	8	4	24
8	6	8	16

	$C_1$ ( $\mu F$ )	$C_2$ ( $\mu F$ )	$L_1$ (mH)	$L_2$ (mH)
R = 4 $\Omega$	36	6,8	1,17	0,184
R = 8 $\Omega$	22	4	2,75	0,500

	Nr. spire	h (mm)	$\varnothing_i$ (mm)	$\varnothing_e$ (mm)
R = 4 $\Omega$	$L_1$	286	25	15
	$L_2$	110	15	15
R = 8 $\Omega$	$L_1$	425	30	15
	$L_2$	200	15	15



# SERVICE

## ILIE CRISTIAN — jud. Prahova

Tubul PL500 este bun, înroșirea anodei este provocată de lipsa semnalului pe grila de comandă, deci oscilatorul de linie nu funcționează. Va trebui să verificați acest etaj. Nu puteți cumpăra aparatul direct de la întreprinderea constructoare.

## TRANDAFIR GHEORGHITA — jud. Bacău

Alocarea canalelor TV, atât în FIF cit și în UIF, se face în baza unor convenții internaționale.

Schimbarea dimensiunilor diametrelor elementelor de la antenă schimbă lățimea benzii de frecvență recepționată.

Am publicat amplificatoare UIF.

## TOFAN VLAD — Ploiești

Apariția unui post din US peste programul UUS este determinată de dezacordarea circuitelor FI-MF, deci a celor pe 10,7 MHz.

## NEMETH ZOLTAN — Brașov

Nu puteți modifica miniorga ca să funcționeze cu tiristoare.

Vă recomandăm să vă confecționați o altă orgă cu tiristoare pentru puteri mari.

## SAVA EMILIAN — jud. Neamț

Reacordarea circuitelor oscilante cale comună plus sunet va elimina suprapunerea emisiunii MF peste programul TV. Nu puteți modifica un amplificator de canalul 2 TV pentru canalul 11 TV.

## SZÖKE ZOLTAN — Tg. Mureș

Lingă bobinele de deflexie se află mici bare magnetice și din poziționarea lor se elimină porțiunea întunecată de la marginea ecranului.

## ZAHA EMIL — Oravița

Alimentarea amplificatoarelor de antenă se poate face prin cablul de coborire folosind filtre LC.

Pentru aparatul „Alfa” cumpărați bara de ferită cu bobinele fixate pe ea.

## DINU NICOLAE — jud. Olt

Utilizarea unei singure alternanțe reduce consumul mediu de energie, dar orice energie consumată este înregistrată de contor.

## BOLDURA ION — jud. Hunedoara

Vom publica schema electrică a unui amplificator FI 5,5 MHz și 6,5 MHz.

LEAHU ANTON — jud. Alba  
Localitatea Abrud, str. V.I. Lenin  
5. oferă colecția „Tehnum” 1975—1988.

MUNTEANU LAURENȚIU — Cluj-Napoca

Construiți amplificatoare după scheme experimentate, nu imaginate de dv.

Fiecare bandă de frecvență impune o anumită tehnologie în realizarea aparatului.

CLIPICI GHEORGHE — București

Nu deținem deocamdată documentație pentru filtrul de la electrocardiograf.

## DODU GARIAN — București

Deconectați toți consumatorii și vedeți dacă motorul se încălzește singur; dacă da, trebuie rebobinat, dacă nu, se stabilește cauza exterioară.

## LUNGU COSTICĂ — Roman

Nu deținem documentația solicitată.

## MUSTEȚEA ADRIAN — jud. Vrancea

Verificați realizarea montajului.

## MARFIUC MIHAIL — Galați

La magnetofonul „Kashtan” se pot folosi și boxe cu impedanța de 8 Ω, dar rezultatele sînt mai modeste.

## TOCA LEONARDO — București

Ori comutatorul ori chiar un element din joc s-a defectat; trebuie făcută o verificare tehnică de către un specialist.

Dacă se deconectează bobinele de deflexie în timpul funcționării te-

levizorului, fasciculul de electroni va bombardă centrul ecranului, distrugînd substanța și producînd pată neagră.

## CRĂCIUN OVIDIU — Cimpina

Verificați ce tip de circuit integrat folosește în decodor și eventual încercați înlocuirea cu un circuit autohton.

Nivelul mic la înregistrare este determinat de deteriorarea unui condensator electrolitic din preamplificator.

## MERTICARU ANDREI — București

Controlul diodelor LED poate fi făcut cu tranzistoare nu cu tiristoare. Revedeți colecția „Tehnum”.

## TOMA BOGDAN — Brăila

La motor trebuie să puneți o picătură de ulei și condensatoare la bornele de alimentare.

## DRAGOMIR DANIEL — jud. Dolj

Stabilizarea tensiunii se poate face cu un tub stabilovolt.

La radioreceptor verificați legăturile la bobina de antenă.

## FOTIADE VICTOR — Galați

Între cele două magnetofone apare o diferență între vitezele de antrenare a benzii. Trebuie stabilit care nu funcționează normal.

## BARCAN BOGDAN — jud. Neamț

Înlocuiți PCL85 cu PCL82.

## DĂNILOAI SORIN — Comănești

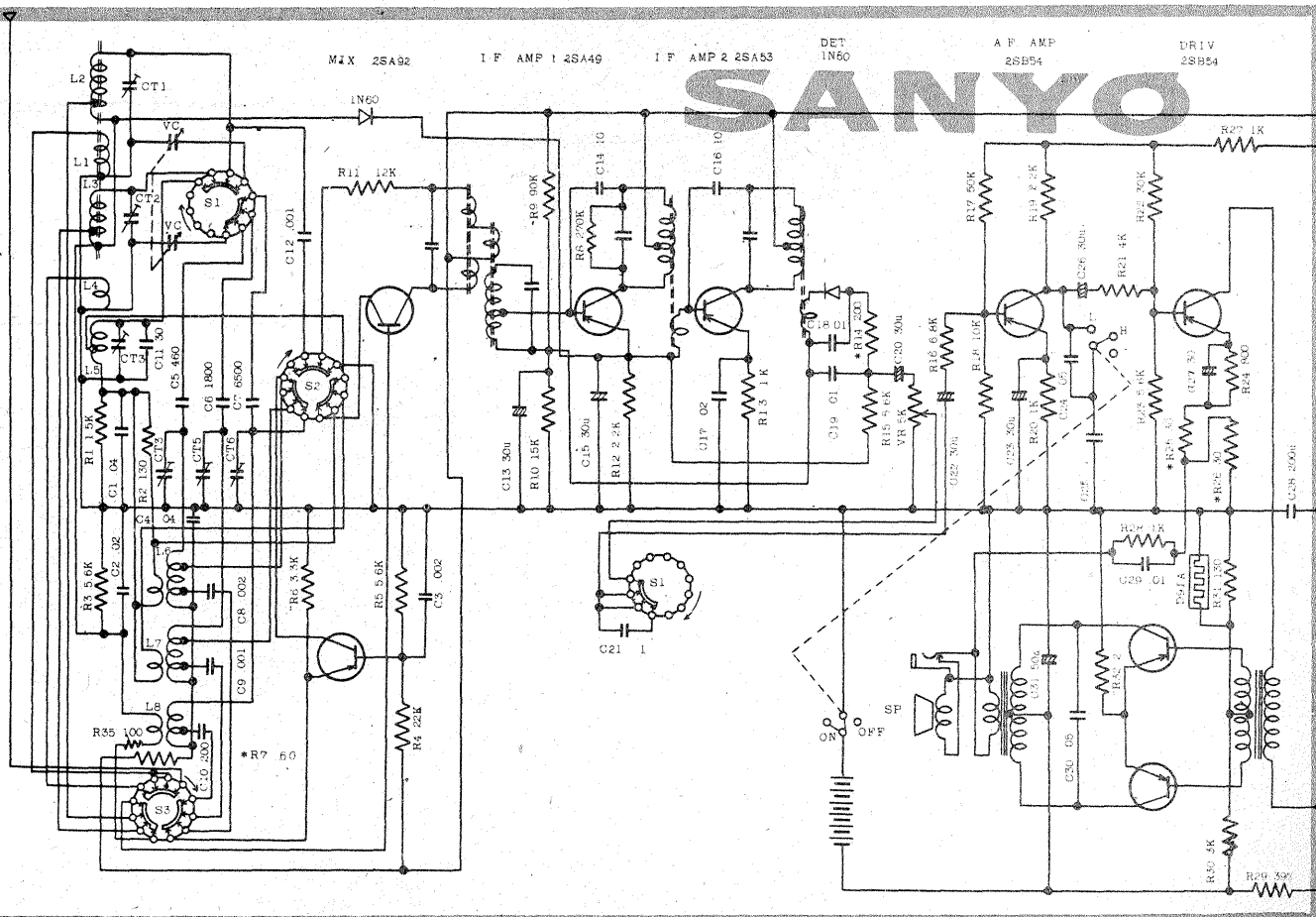
Realizați divizorul cu CDB490, 492 sau 493.

I.M.

## TEODORESCU ANDREI — Bacău

Radioreceptorul SANYO 8U-280A acoperă banda undelor medii 535 — 1 605 kHz și benzile de unde scurte 2,3—7,3 MHz și 8—22 MHz.

Semnalul de frecvență intermediară este de 455 kHz. Alimentat cu 9 V din baterii, receptorul debitează o putere audio de 400 mW.



Redactor-șef: ing. IOAN ALBESCU  
Redactor-șef adj.: prof. GHEORGHE BADEA  
Secretar responsabil de redacție: ing. ILIE MIHĂESCU  
Redactor responsabil de număr: fiz. ALEXANDRU MĂRCULESCU

Administrația  
Editura Știința

INDEX 44212

CITITORII DIN STRĂINĂTATE SE POT ABONA PRIN „ROMPHOSFILATELIA” — SECTORUL EXPORT-IMPORT PRESĂ, P.O. BOX 12—201, TELEX 10376, PRSFIR BUCUREȘTI, CALEA GRIVIȚEI NR. 64—66.

Tiparul executat la  
Combinatul Poligrafic - Casa Științei